



Poignée et Béquille électroniques

Uhlmann & Zacher est établi sur le marché des systèmes de verrouillage électronique depuis 1996. Grâce à ses nombreux développements de produits brevetés et à ses améliorations de systèmes, U&Z a établi de nouvelles références dans le domaine des systèmes de verrouillage à base de transpondeurs. L'entreprise se focalise sur les solutions ouvertes et intégrable dès la phase du développement.

Produits sur mesure

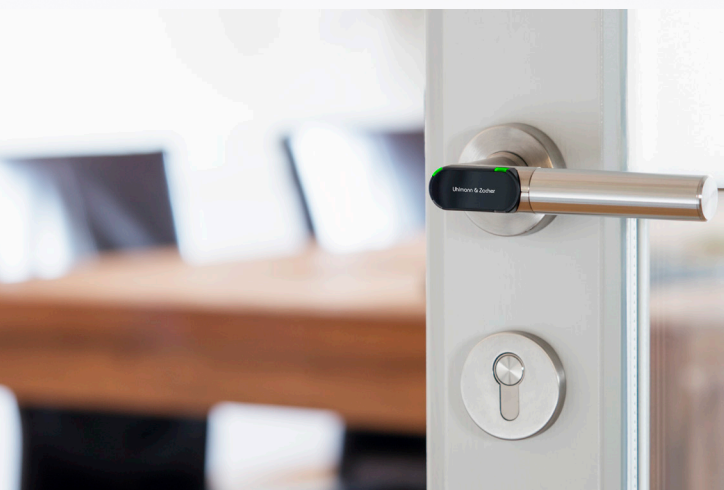
Qu'il s'agisse des portes intérieures, des portes d'étage ou des portes communicantes – la **poignée de porte électronique** CX6172/CX2172/CX8172 et la **béquille de porte électronique** CX6174/CX2174/CX8174 dans une conception intemporelle en acier inoxydable peuvent être installées sur pratiquement toutes les portes commercialement disponibles, et ainsi de contrôler électroniquement l'accès vers l'intérieur. L'ensemble du système électronique, le mécanisme, la signalisation LED et l'alimentation électrique ont été intégrés dans la poignée de porte. L'installation sur la porte fonctionne sans outils spéciaux ni câblage. Le cas échéant, la poignée de porte/béquille de porte peut également être contrôlée via un réseau online radio. La signalisation sonore et visuelle du statut d'autorisation ou non à l'aide des LED rouge et vert permet un fonctionnement intuitif.

La poignée/béquille de porte électronique peut être utilisée dans les systèmes **Clex prime**, **Clex private** et **Clex public** d'Uhlmann & Zacher.

Il peut donc être installée dans **pratiquement tous les bâtiments**, tels que des complexes industriels ou de bureaux aux ob-jets de l'administration publique, des hôpitaux, des universités, des bureaux d'avocats et des cabinets aux bâtiments résidentiels.

Le produit prend également en charge le protocole ouvert **OSS Standard Offline** et, si un module en ligne supplémentaire est utilisé, **OSDP**. En plus de la version radio éprouvée **868 MHz**, la poignée de porte/ferrure de porte électronique peut également être utilisée avec **Bluetooth® Low Energy**.

De plus, **les applications Uhlmann & Zacher** permettent la gestion, l'ouverture et la fermeture des unités. Le smartphone et le poignée électronique/ferrure de porte communiquent via Bluetooth® Low Energy.



Vos avantages en un coup d'œil :



Facilité d'installation sans fil
et de modernisation



Fonctionnement intuitif grâce
aux indicateurs LED clairs



Certifié à l'utilisation dans les portes
coupe-feu et pare-fumée et pour les
verrous de sortie de secours



Fonctionnement offline
ou online



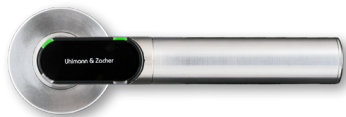
Différentes variantes et formes de
poignées disponibles



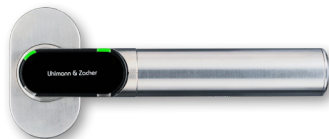
En option avec rosace ronde
ou ovale et avec plaque large,
étroite ou courte

Exemples de configuration

Versions de la poignée de porte électronique



Poignée de porte électronique avec rosace ronde



Poignée de porte électronique avec rosace ovale



Poignée de porte électronique pour les verrous de portes en verre

Versions de la béquille de porte électronique



Béquille électronique sur plaque en version borgne (Version Etroite)



Béquille électronique sur plaque en version borgne (Version Large)



Béquille électronique sur plaque courte en version borgne (Adaptable pour porte coupe-feu)

Les différentes formes de poignées



Forme L - L1



Forme U - U1



Forme U - U2

Les différentes versions de rosaces de protection avec ou sans profil de cylindre européen pour nos poignées



Rosace Ronde Profil Cylindre



Rosace Ronde Borgne



Rosace Ovale Profil Cylindre



Rosace Ovale Borgne



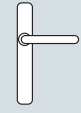
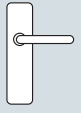



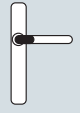
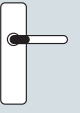


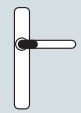
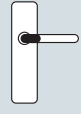

Béquille électronique sur plaque avec ou sans profil pour cylindre européen



Profil Cylindre



Borgne

Électronique à l'extérieur	Système mécanique à l'intérieur					Système électronique à l'intérieur			
									
	✓					✓			
		✓					✓		
		✓	✓					✓	
	✓			✓					✓
					✓				

Poignée de porte mécanique



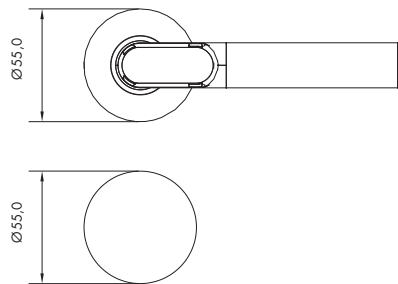
Béquille de porte mécanique



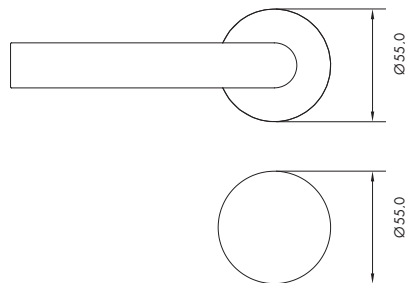
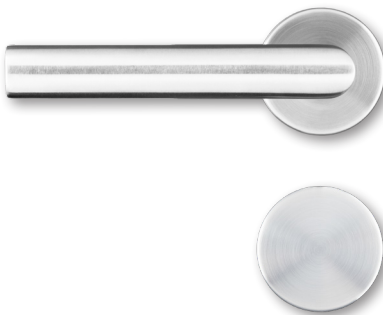
Rosace ronde

La poignée de porte électronique est disponible en version rosace ronde. Une rosace de protection est également disponible, borgne ou avec profil pour cylindre européen.

Côté électronique



Côté mécanique

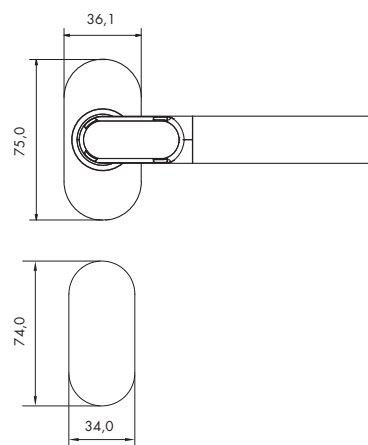


La poignée de porte électronique avec la rosace ronde peut également être installée sur les portes en verre en combinaison avec des coffres de serrures spéciales adaptées pour les portes vitrées.

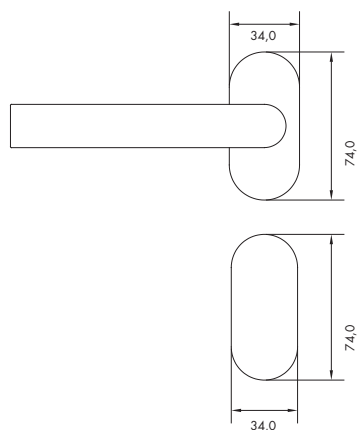
Rosace ovale

La poignée de porte électronique est disponible en version rosace ovale. Une rosace de protection est également disponible, borgne ou avec profil pour cylindre européen. La poignée de porte électronique avec rosace ovale convient notamment à l'utilisation dans les portes ayant un encadrement tubulaire.

Côté électronique



Côté mécanique



Béquille version large

La béquille de porte électronique est disponible en version large. Versions borgnes et versions avec les profils pour cylindre européen sont disponibles au choix. La version large de la béquille de porte électronique convient notamment à l'utilisation pour les portes existantes, celle-ci permet de cacher tous les trous de la porte abimée sans avoir à utiliser les plaques de propretés.

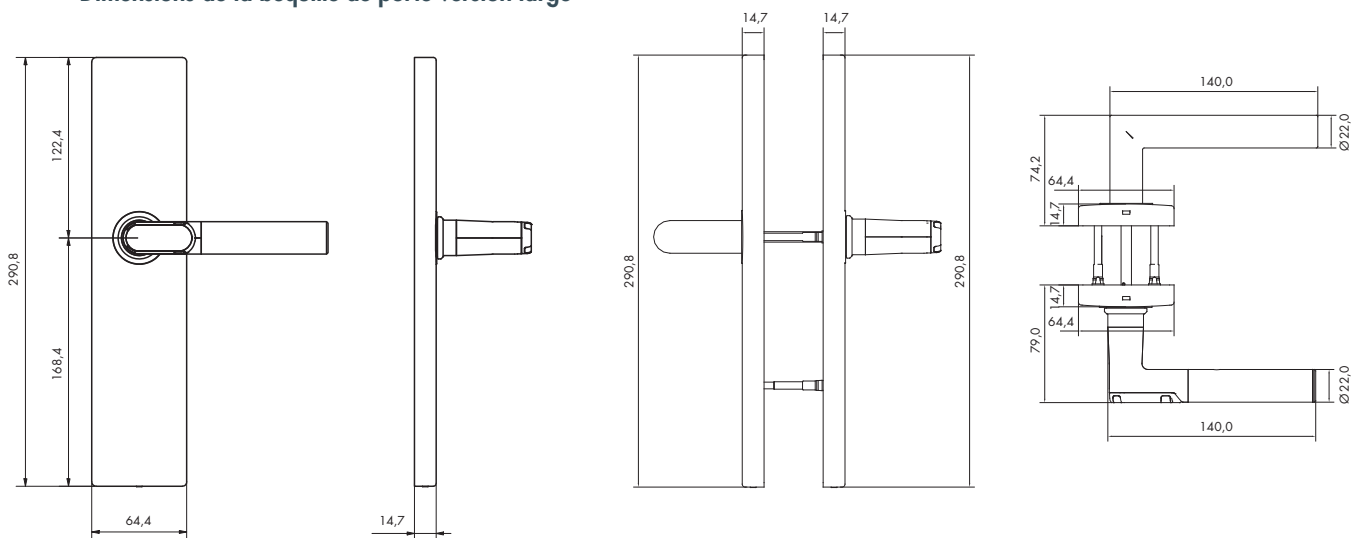
Côté électronique



Côté mécanique



Dimensions de la béquille de porte version large





Uhlmann & Zacher

Béquille version étroite

La béquille de porte électronique est disponible en version étroite. Versions borgnes et versions avec les profils pour cylindre européen sont disponibles au choix. La version étroite de la béquille de porte électronique convient notamment à l'utilisation dans les portes ayant un encadrement tubulaire.

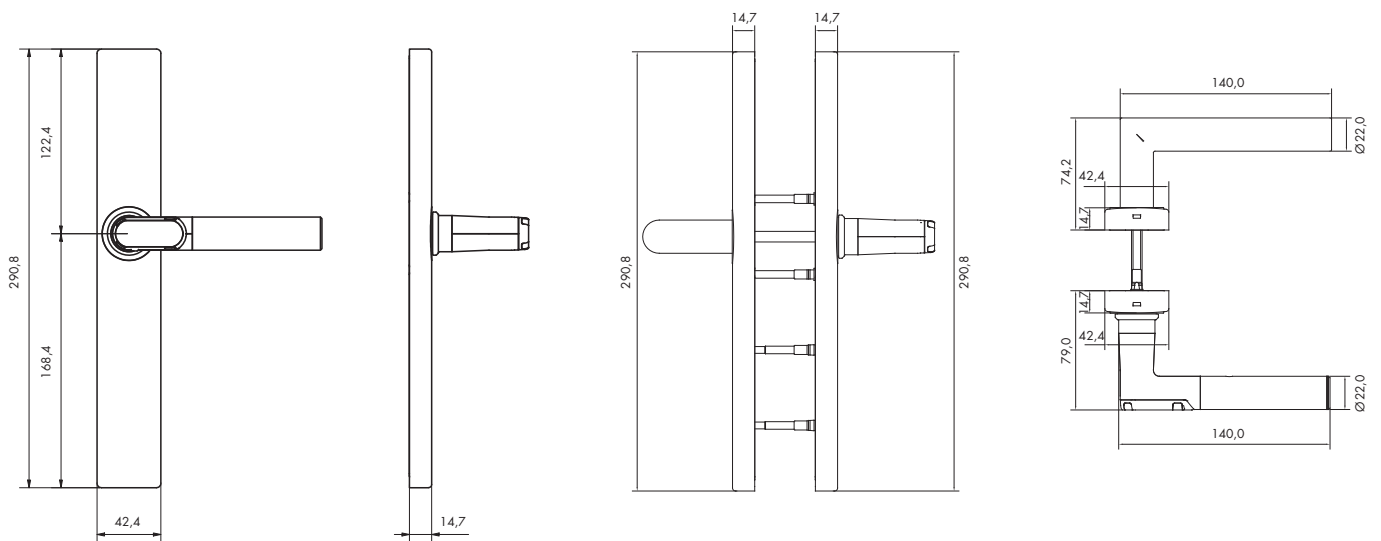
Côté électronique



Côté mécanique



Dimensions de la béquille de porte version étroite





Uhlmann & Zacher

Béquille sur plaque courte

La béquille de porte électronique est disponible en version plaque courte. Versions borgnes et versions avec les profils pour cylindre européen sont disponibles au choix. La béquille électronique avec la garniture de plaque courte est particulièrement appropriée pour son utilisation sur les portes coupe-feu et pare-fumée car l'aménagement du trou correspond exactement aux trous standards pour ce type de portes.

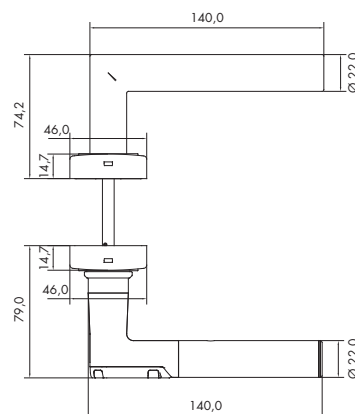
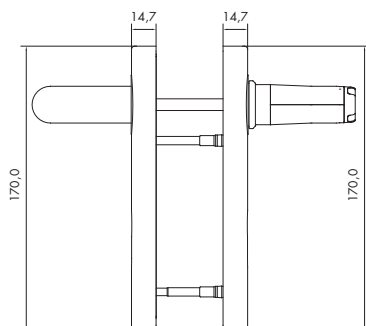
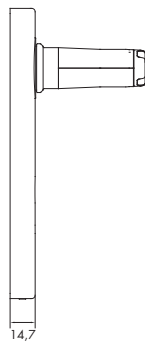
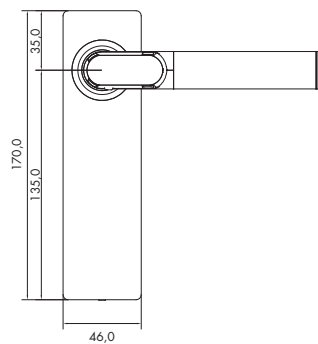
Côté électronique



Côté mécanique



Dimensions de la béquille de porte sur plaque courte





Uhlmann & Zocher

Mobile, flexible et sécurisé :

Accès avec smartphone

Avec la nouvelle mobile extension, les utilisateurs peuvent à présent aussi ouvrir et fermer leurs unités de verrouillage électroniques avec Bluetooth® Low Energy avec Smartphone. La poignée de porte électronique et le smartphone n'a pas besoin d'être connecté à Internet au moment de l'ouverture. Il est donc possible d'ouvrir facilement des portes, même à distance, dans

des garages souterrains ou des sous-sols. Cela est possible à la fois avec le smartphone et avec des transpondeurs RFID. Pour assurer la sécurité nécessaire, les systèmes Clex mobile utilisent par défaut une authentification à 2 facteurs en plus de l'invitation par courriel.



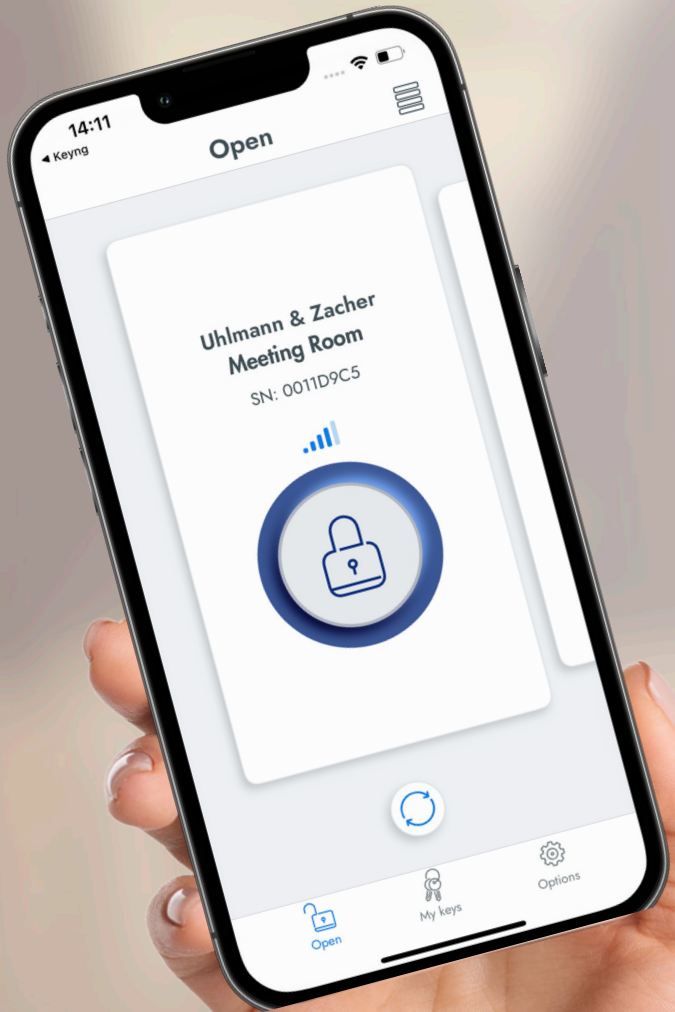
Dans le système Clex private, la poignée de porte électronique et béquille de porte électronique peuvent être facilement gérés depuis le smartphone à l'aide de **l'application Keyng**. Dans le système Clex prime, la gestion se fait via le **logiciel de gestion Keyvi** sur PC ou ordinateur portable.



Avec **l'application Clex Key**, les unités de verrouillage électronique peuvent être ouvertes et fermées à l'aide du smartphone. L'application est disponible gratuitement sur l'Apple Store et le Google Play Store.

Télécharger les applis ici :







Uhlmann & Zacher