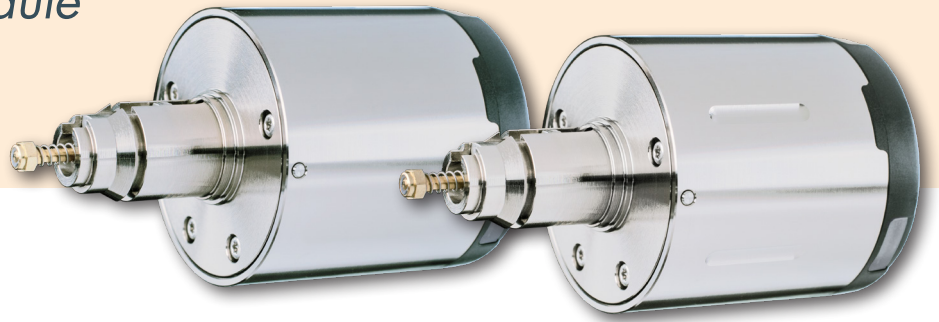


# Module de commande électronique

Module de commande sans mécanique

## Electronic Knob Module

Knob Module without mechanics



## CX2120

### Module de commande Clex dans le système Clex private

Le module de commande électronique Clex est une unité de verrouillage fonctionnant sur pile comportant des options d'application universelles :

Auto-configurable en raccordement avec un profil-cylindre (CX6710) ou un demi-cylindre (CX6711). Par conséquent, les produits suivants peuvent être générés en utilisant le CX2120 : CX2122 et CX2126.

Le système électronique de communication et la mécatronique sont intégrés dans le module de commande ainsi que les piles. En plus de la version avérée radio (868 MHz), le module de commande Clex est disponible également en version avec Bluetooth® Low Energy (2,4 GHz).

Grâce à l'assemblage simple du module de commande Clex en l'utilisant avec le corps du cylindre au profil européen d'Uhlmann & Zacher, une adaptation rapide au vu des besoins changés sur le site est possible.

Le module de commande Clex prend en charge la technologie de transpondeur MIFARE®.

Le module de commande Clex offre les fonctionnalités systèmes étendues suivantes :

- Programmes hebdomadaires possibles
- Engagement permanent possible (fonction de basculement)
- Peut être connecté au module IDS CX6934
- Les piles ne peuvent être échangées/retirées qu'avec un code approprié pour ouvrir le compartiment des piles
- Assemblage et démontage simples du bouton. Ceci n'est possible qu'avec un droit approprié.
- Logement de bouton scellé et étanche à l'eau jusqu'à la classe de protection IP66 (selon la version)

### Clex Knob Module in the Clex private System

The Clex knob module is a battery-operated locking unit with universal application options:

Self-configurable in connection with a profile cylinder (CX6710), half cylinder (CX6711) or furniture lock adapter (CX6719). Therefore, the following products may be generated using CX2120: CX2122, CX2124, CX2126 and CX2190.

The communication electronic system and the mechatronics are integrated in the knob module together with the batteries. In addition to the proven radio version (868 MHz), the Clex knob module is also available as a version with Bluetooth® Low Energy (2.4 GHz).

Thanks to the simple assembly of the Clex knob module by attaching it to the Uhlmann & Zacher Euro profile cylinder, a quick adaptation to changed requirements on site is possible.

The Clex knob module supports the transponder technologies MIFARE®.

The Clex knob module offers the following extended system features:

- Weekly schedule possible
- Permanent engagement (toggle function) possible
- Can be connected to the IDS module CX6934
- Batteries can only be exchanged/removed with a suitable code to open the battery compartment.
- Simple assembly and disassembly of the knob. This is only possible with a suitable right.
- Sealed, water-protected knob in housing up to protection rating IP66 (depending on the version)

## Propriétés

Convient à l'installation dans le corps de cylindre CX6710 et CX6711

Identification par transpondeur passif (badge RFID sans pile).  
Alternativement : Transpondeur actif (avec pile)

Aucun câblage n'est nécessaire

Permet l'assemblage indépendant en tant que cylindre à double bouton avec droit d'accès électronique d'un côté ou des deux côtés, en tant que demi-cylindre ou en tant que verrou de meuble

Activation automatique du module de commande par lecture du badge autorisé (transpondeur passif sous forme de carte ou porte-clé de transpondeur)

2 piles CR2 au Lithium 3V pour le module de commande

Jusqu'à 80.000 manoeuvres pour un cycle de vie des piles. L'état de faible charge de la pile est signalé acoustiquement lorsqu'il est activé. Le remplacement des piles est possible dans l'état assemblé. (voir les informations de la pile pour plus de détails)

Alimentation secourue externe possible, si les piles sont vides

Le remplacement des piles (démontage du capot cylindre) n'est possible qu'avec un transpondeur doté de la fonction de changement de pile

Assemblage facile en insérant simplement le module de commande dans le cylindre

Le démontage du module de commande électronique n'est possible qu'avec l'autorisation de la carte de démontage.

Convient pour une utilisation à l'intérieur et à l'extérieur.  
Plage de température : +5° C à +55° C (version intérieure),  
-25° C à +65° C (version extérieure)  
Module de commande conformément à la classe de protection IP66 (selon la version)

L'adaptateur de cylindre, le corps de bouton et le capot sont en laiton nickelé. Couvercle en plastique dur pour la zone de l'antenne.

Jusqu'à 1 000 transpondeurs peuvent être autorisés

Jusqu'à 128 événements peuvent être enregistrés dans le module de commande\*

Jusqu'à 32 jours fériés peuvent être programmés\*

Basculement automatique de l'heure d'été à l'heure d'hiver\*

Jusqu'à 15 programmes hebdomadaires peuvent être programmés\*

Engagement permanent sans consommation supplémentaire en énergie possible

Disponible pour 868 MHz radio ou 2,4 GHz Bluetooth® Low Energy

La connexion IDS (au système de centrale d'intrusion pour une mise EN/HORS alarme) est possible (pas pour les produits Bluetooth® Low Energy)

Durée d'engagement programmable de 1 à 15 secondes (plus temps d'actionnement)

Peut être combiné avec d'autres systèmes (par exemple Clex prime)

Versions pour transpondeur MIFARE® disponibles

\*seulement avec le logiciel Keyng

## Properties

Suitable for installation in cylinder body CX6710 and CX6711

Identification by passive transponder (without power supply).  
Alternatively: active transponder with own power supply.

No wiring required

Allows for the independent assembly as double-knob cylinder with electronic access right on one side or on both sides, as half cylinder or as furniture lock

Automatic activation of the knob electronics by simply scanning a key (passive transponder as card or transponder key fob)

2 batteries CR2 Lithium 3V for the knob module

Up to 80,000 actuations during one battery life cycle. Low battery status is signaled acoustically when actuated. Replacement of batteries is possible in assembled condition. (see battery information for details)

External power supply possible, if batteries are empty

Replacement of batteries (opening the shell) is only possible with battery change authorization

Easy assembly by simply inserting the knob module into the cylinder

Disassembly of the knob module only possible with disassembly authorization

Suitable for indoor and outdoor use.  
Temperature range: +5° C to +55° C (Indoor version),  
-25° C to +65° C (Outdoor version)  
Knob module acc. to protection rating IP66 (Outdoor version)

Cylinder and knob housing as well as shell made of nickel-plated brass. Hard plastic cover for the antenna area

Up to 1,000 transponder can be authorized

Up to 128 events in the knob module can be authorized\*

Up to 32 holidays can be programmed\*

Automatic switch-over from summer time to winter time\*

Up to 15 weekly schedules can be programmed\*

Permanent engagement without additional power consumption possible

For 868 MHz radio or 2.4 GHz Bluetooth® Low Energy available

IDS connection is possible (not for Bluetooth® Low Energy products)

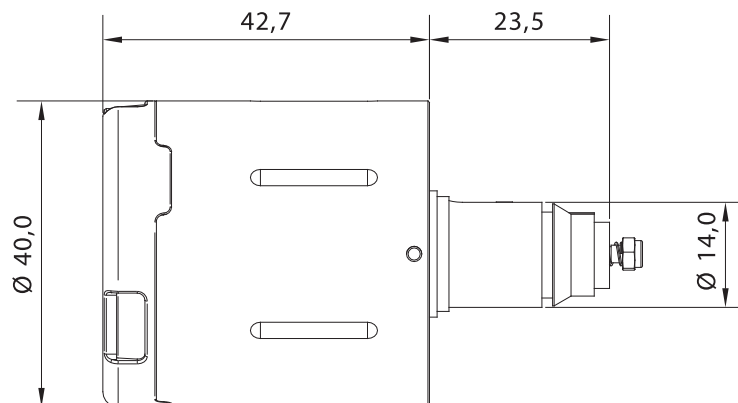
Engagement time programmable from 1 to 15 seconds (plus actuation time)

Can be combined with other systems (e.g. Clex private)

Versions for MIFARE® transponder available

\*only with software Keyng

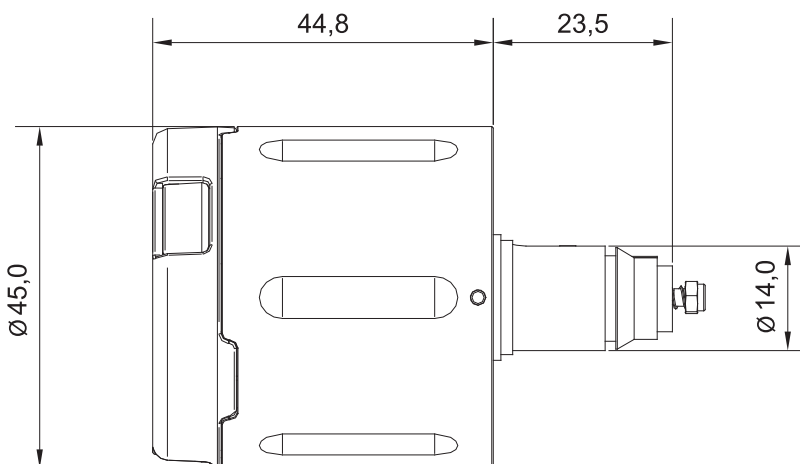
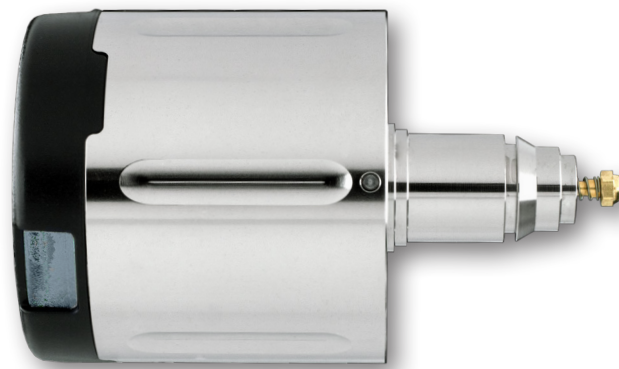
<b>Description du produit   Product Description</b>	Module de commande électronique Clex private <i>Clex private electronic Knob Module</i>
<b>Référence produit   Product Number</b>	CX2120
<b>Versions de transpondeur disponibles Available Transponder Versions</b>	<b>MIFARE® 13,56 MHz (868 MHz):</b> MIFARE Classic®, MIFARE® DESFire®, Transpondeur actif (868 MHz) <b>MIFARE® 13,56 MHz (2,4 GHz Bluetooth® Low Energy):</b> MIFARE Classic®, MIFARE® DESFire®
<b>Longueur du bouton   Length of the Knob</b>	42,7 mm; IP66: 44,8 mm
<b>Diamètre du bouton Diameter of the Knob</b>	40,0 mm; IP66: 45,0 mm
<b>Alimentation électrique   Power Supply</b>	Piles, 2 pièces, type CR2 Lithium 3V   <i>Batteries, 2 pieces, type CR2 Lithium 3V</i>
<b>Durée de vie de la pile   Battery Life Cycle</b>	Durée de vie de la pile MIFARE® (868 MHz): Jusqu'à 80.000 manoeuvres ou 4,6 ans Durée de vie de la pile LEGIC® (868 MHz): Jusqu'à 50.000 manoeuvres ou 4,4 ans Durée de vie de la pile MIFARE® (2,4 GHz Bluetooth® Low Energy): Jusqu'à 80.000 manoeuvres ou 4,6 ans <i>Battery life cycle MIFARE® (868 MHz): up to 80,000 actuations or 4.6 years</i> <i>Battery life cycle LEGIC® (868 MHz): up to 50,000 actuations or 4.4 years</i> <i>Battery life cycle MIFARE® (2.4 GHz Bluetooth® Low Energy):</i> <i>up to 80,000 actuations or 4.6 years</i>
<b>Ouverture de secours sur piles faibles Low-Power Opening</b>	Possible à tout moment avec alimentation externe   <i>possible at any time with external power supply</i>
<b>Température de fonctionnement Operating Temperature</b>	+5° C à/to +55° C (version intérieure   <i>Indoor version</i> ) -25° C à/to +65° C (version extérieure   <i>Outdoor version</i> )
<b>Température de stockage   Storage Temperature</b>	-40° C à/to +65° C
<b>Emplacement de montage   Mounting Location</b>	Application pour une utilisation à l'intérieur et à l'extérieur (selon la version du produit). Pour une application à l'extérieur, les conditions ambiantes doivent être vérifiées. <i>Indoor and outdoor application (depending on product version)</i> <i>For outdoor application, the ambient conditions must be verified.</i>
<b>Normes   Standards</b>	DIN EN 60529:2014 2014/53/EU



Version pour les portes intérieures | *Version for interior doors*

## Vue d'ensemble du Code produit | Order Overview

Version	N° du code produit   Order No.	Version
<b>Module de commande Clex private sans mécanique</b> incluant les piles	<b>2120 0000 .0 . .</b>	<b>Clex private electronic Knob Module without mechanics</b> <i>incl. batteries</i>
Version pour transpondeur MIFARE® et 868 MHz radio	. . . . . <b>5 . . .</b>	Version for MIFARE® transponder and 868 MHz radio
Version pour transpondeur MIFARE® et 2,4 GHz Bluetooth® Low Energy	. . . . . <b>7 . . .</b>	Version for MIFARE® transponder and 2.4 GHz Bluetooth® Low Energy
Version avec poignées avec rainures	. . . . . <b>.0.</b>	Version with handle recess
Version sans poignées avec rainures	. . . . . <b>.1.</b>	Version without handle recess
Version pour les portes intérieures	. . . . . <b>. .0</b>	Version for interior doors
Version pour les portes extérieures (IP66)	. . . . . <b>. .5</b>	Version for exterior doors (IP66)



Version pour les portes extérieures (IP66) | Version for exterior doors (IP66)