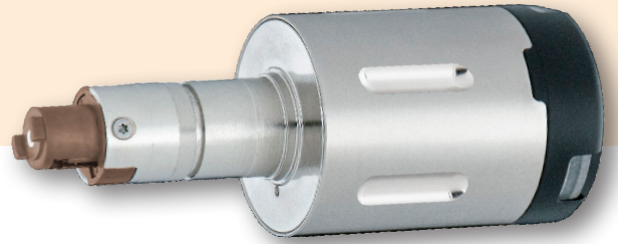


Module de commande électronique compact

Module de commande compact sans mécanique

Compact Electronic Knob Module

Compact Knob Module without mechanics



CX2160

Module de commande compact Clex dans le système Clex private

Le module de commande compact Clex est une unité de verrouillage fonctionnant sur pile : configurable en raccordement avec un profilcylindre (CX6760) ou un demi-cylindre (CX6761). Par conséquent, les produits suivants peuvent être générés en utilisant le CX2160 : CX2162 et CX2166. Les pré-requis pour la commande est une instruction pour l'assemblage.

Le système électronique de communication et la mécatronique sont intégrés dans le module de commande ainsi que la pile. En plus de la version avérée radio (868 MHz), le module de commande Clex est disponible également en version avec Bluetooth® Low Energy (2,4 GHz).

Le module de commande compact Clex prend en charge la technologie de transpondeur MIFARE®.

Le module de commande compact Clex offre les fonctionnalités de système étendues suivantes :

- Programmes hebdomadaires possibles
- Engagement permanent possible (fonction de basculement)
- Peut être connecté au module IDS CX6934
- La pile peut être échangée/retirée à l'aide d'un outil de remplacement de piles pour ouvrir le boîtier.

Clex Compact Knob Module in the Clex private System

The Clex compact knob module is a battery-operated locking unit: Configurable in connection with a profile cylinder (CX6760) or half cylinder (CX6761). Therefore, using CX2160 the following products may be generated: CX2162 and CX2166.

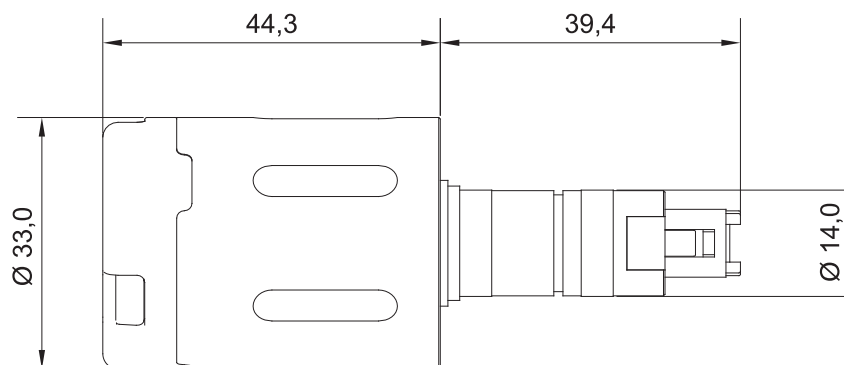
Prerequisite for the order is an instruction for the assembly.

The communication electronic system and the mechatronics are integrated in the compact knob module together with the batteries. In addition to the proven radio version (868 MHz), the Clex knob module is also available as a version with Bluetooth® Low Energy (2.4 GHz).

The Clex compact knob module supports the transponder technologie MIFARE®.

The Clex compact knob module offers the following extended system features:

- Weekly schedules possible
- Permanent engagement (toggle function) possible
- Can be connected to the IDS module CX6934
- The battery can be exchanged/removed with a battery replacement tool to open the shell.



Propriétés

Convient à l'installation dans le corps de cylindre CX6710 et CX6711

Identification par transpondeur passif (sans alimentation électrique) Alternativement, transpondeur actif avec sa propre alimentation électrique.

Aucun câblage n'est nécessaire

Permet l'assemblage indépendant en tant que cylindre double avec droit d'accès électronique des deux côtés (CX2182)

Activation automatique de l'électronique du bouton en scannant simplement une clé (transpondeur passif sous forme de carte ou porte-clé de transpondeur)

1 pile CR2 au Lithium 3V pour le module de commande

Jusqu'à 60.000 actionnements durant un cycle de vie de pile. L'état de faible charge de la pile est signalé acoustiquement lorsqu'il est activé. Le remplacement de la pile est possible dans l'état assemblé. (voir les informations de la pile pour les détails)

Le remplacement de la pile (ouverture du boîtier) est possible à l'aide d'un outil de remplacement de piles

Convient à l'emploi à l'intérieur et à l'extérieur.
Plage de température : +5° C à +55° C (version intérieure),
-25° C à +65° C (version extérieure)
Module de commande conformément à la classe de protection IP66 (version extérieure)

Le logement du cylindre et du bouton ainsi que le boîtier en laiton nickelé. Couvercle en plastique dur pour l'aire de l'antenne.

Jusqu'à 1 000 transpondeurs peuvent être autorisés

Jusqu'à 128 événements peuvent être enregistrés dans le module de commande*

Jusqu'à 32 jours fériés peuvent être programmés*

Basculement automatique de l'heure d'été à l'heure d'hiver*

Jusqu'à 15 programmes hebdomadaires peuvent être programmés*

Engagement permanent sans consommation supplémentaire en énergie possible

Disponible pour 868 MHz radio ou 2,4 GHz Bluetooth® Low Energy

La connexion IDS (au système de centrale d'intrusion pour une mise EN/HORS alarme) est possible (pas pour les produits Bluetooth® Low Energy)

Durée d'engagement programmable de 1 à 15 secondes (plus temps d'actionnement)

Peut être combiné avec d'autres systèmes (par exemple Clex prime)

*seulement avec le logiciel Keyng

Properties

Suitable for installation in cylinder body CX6710 and CX6711

Identification by passive transponder (without power supply). Alternatively: active transponder with own power supply.

No wiring required

Allows for the independent assembly as double-knob cylinder with electronic access right on one side or on both sides, as half cylinder or as furniture lock

Automatic activation of the knob electronics by simply scanning a key (passive transponder as card or transponder key fob)

1 battery CR2 Lithium 3V for the knob module

Up to 60,000 actuations during one battery life cycle. Low battery status is signaled acoustically when actuated. Replacement of the battery is possible in assembled condition. (see battery information for details)

Replacement of batteries (opening the shell) is possible with a battery replacement tool

Suitable for indoor and outdoor use.
Temperature range: +5° C to +55° C (Indoor version),
-25° C to +65° C (Outdoor version)
Knob module according to protection rating IP66 (Outdoor version)

Cylinder and knob housing as well as shell made of nickel-plated brass. Hard plastic cover for the antenna area

Up to 1,000 transponders can be authorized

Up to 128 events in the knob module can be logged*

Up to 32 holidays can be programmed*

Automatic switch-over from summer time to winter time*

Up to 15 weekly schedules can be programmed*

IDS connection is possible (not for Bluetooth® Low Energy products)

For 868 MHz radio or 2.4 Bluetooth® Low Energy available

Cylinder and knob housing as well as shell made of nickel-plated brass. Hard plastic cover for the antenna area

Engagement time programmable from 1 to 15 seconds (plus actuation time)

Can be combined with other systems (e.g. Clex prime)

*only with software Keyng

Description du produit Product Description	Module de commande compact Clex private <i>Clex private electronic Compact Knob Module</i>
Référence produit Product Number	CX2160
Versions de transpondeur disponibles Available Transponder Versions	MIFARE® 13,56 MHz (868 MHz): MIFARE Classic®, MIFARE® DESFire®, Transpondeur actif (868 MHz) MIFARE® 13,56 MHz (2,4 GHz Bluetooth® Low Energy): MIFARE Classic®, MIFARE® DESFire®
Longueur du bouton Length of the Knob	44,3 mm
Diamètre du bouton Diameter of the Knob	33,0 mm
Alimentation électrique Power Supply	Pile, 1 pièce, type CR2 Lithium 3V <i>Battery, 1 piece, type CR2 Lithium 3V</i>
Cycle de vie de la pile Battery Life Cycle	Durée de vie de la pile MIFARE® (868 MHz): Jusqu'à 60.000 manoeuvres ou 4,3 ans Durée de vie de la pile MIFARE® (2,4 GHz Bluetooth® Low Energy): Jusqu'à 60.000 manoeuvres ou 4,3 ans <i>Battery life cycle MIFARE® (868 MHz): up to 60,000 activations or 4.3 years</i> <i>Battery life cycle MIFARE® (2.4 GHz Bluetooth® Low Energy): up to 60,000 activations or 4.3 years</i>
Température de fonctionnement Operating Temperature	+5° C à/to +55° C (version intérieure <i>Indoor version</i>) -25° C à/to +65° C (version extérieure <i>Outdoor version</i>)
Température de stockage Storage Temperature	-40° C à/to +65° C
Emplacement de montage Mounting Location	Application pour une utilisation à l'intérieur et à l'extérieur (selon la version du produit). Pour une application à l'extérieur, les conditions ambiantes doivent être vérifiées. <i>Indoor and outdoor application (depending on product version)</i> <i>For outdoor application, the ambient conditions must be verified.</i>
Normes Standards	DIN EN 60529:2014 2014/53/EU



Vue d'ensemble du Code produit | Order Overview

Version	N° du code produit Order No.	Version
Module de commande électronique compact Clex private sans mécanique y compris les piles	2160 0000 .00.	Clex private electronic Compact Knob Module without mechanics incl. batteries
Version pour transpondeur MIFARE® et 868 MHz radio5...	Version for MIFARE® transponder and 868 MHz radio
Version pour transpondeur MIFARE® et 2,4 GHz Bluetooth® Low Energy (en cours de préparation)7...	Version for MIFARE® transponder and 2.4 GHz Bluetooth® Low Energy
Version pour l'intérieur0	Version for interior doors
Version pour l'extérieur (IP66)5	Version for exterior doors (IP66)

Pré-requis pour la commande de pièces simples :
Instruction pour l'assemblage

Prerequisite for ordering single parts:
Instruction for assembly