

Verrou de casier électronique

Electronic Cabinet Lock



CX2192

Verrou de casier électronique Clex dans le système Clex private

Le verrou de casier électronique peut être utilisé pour les casiers et les armoires. Une distinction électronique est faite entre un état verrouillé et un état déverrouillé.

La pile est mécaniquement sécurisée (outil spécial) contre le retrait non autorisé. Le logement est entièrement en plastique.

Le verrou de casier Clex prend en charge la technologie de transpondeur MIFARE®. De plus, il est disponible en version avec Bluetooth® Low Energy (2,4 GHz).

Le verrou de casier Clex offre les fonctionnalités systèmes étendues suivantes :

Comportement d'engagement

Le moteur s'engage s'il est autorisé. Si le levier est déplacé à une position différente pendant la durée de temporisation définie, le moteur se désengage immédiatement. Si la position n'est pas modifiée après la fin de la durée de temporisation, le moteur se désengage à nouveau.

Le verrou de casier Clex a des options de réglage avancées afin de répondre aux exigences spécifiques des verrous de casier. D'une part, il inclut les extensions de la clé utilisable (aussi sans droit d'accès ou les clés qui n'appartiennent pas au système de verrouillage – choix libre de casier) et d'autre part, les clés peuvent être définies qui peuvent ouvrir les verrous de casier assignés à d'autres clés. En outre, la restriction à un seul casier peut être configurée (chaque clé ne pourra être assignée qu'à un verrou de casier).

Clex Electronic Cabinet Lock in the Clex private System

The electronic cabinet lock may be used for lockers and cabinets. An electronic distinction is made between a locked and an unlocked current state.

The battery is secured mechanically (special tool) against unauthorized removal. The housing is completely manufactured in plastic.

The Clex cabinet lock supports the transponder technologie MIFARE®. Furthermore, it is available as a version with Bluetooth® Low Energy (2.4 GHz).

The Clex cabinet lock offers the following system feature:

Engagement Behavior

The motor engages if authorized. If the lever is moved to a different position during the adjusted closing time, the motor disengages immediately. If the position isn't changed during the closing time, the motor disengages again.

The Clex cabinet lock has advanced setting options in order to meet the specific requirements of a cabinet lock. On the one hand, it includes extensions of the usable key (also without access right or keys that do not belong to the locking system – free selection of locker) and, on the other hand, keys can be defined that can open cabinet locks allocated to other keys. In addition, a one-cabinet-restriction can be configured (each key may only be allocated to one cabinet lock).

Propriétés

Peut être installé dans la position verticale ou horizontale, pour les portes de casier à droite ou à gauche

Différents leviers de fermeture peuvent être sélectionnés

Convient aux portes en bois, en acier et en aluminium

Les serrures électroniques pour mobiliers peuvent être utilisés pour toutes les portes ayant une épaisseur allant jusqu'à 20 mm (plus grandes épaisseurs sur demande)

Convient pour une utilisation à l'intérieur.
Plage de température : -20° C à +65° C

Aucun câblage n'est nécessaire

Les trous de perçage existants peuvent normalement être utilisés

868 MHz: 1 pile au Lithium AA à 3,6V dans un boîtier accessible de l'extérieur (type EVE ER14505M)
Bluetooth®: 2 piles, type CR2 Lithium 3V

Jusqu'à 200.000 manoeuvres pour un cycle de vie de la pile. L'état de faible charge de la pile est signalé acoustiquement lorsqu'il est activé. Le remplacement de la pile est possible dans l'état assemblé. (voir les informations de la pile pour plus de détails)

Le remplacement de la pile dans l'état assemblé est possible et facile de l'extérieur à l'aide d'un outil de remplacement de pile

Activation automatique du module de commande par lecture du badge autorisé (transpondeur passif sous forme de carte, porte-clé, clé, etc.). Activation manuelle en option via bouton-poussoir. (Pas possible pour toutes les conditions d'installation)

Jusqu'à 1 000 transpondeurs peuvent être autorisés

Jusqu'à 128 événements peuvent être enregistrés dans le module de commande*

Jusqu'à 32 jours fériés peuvent être programmés*

Basculement automatique de l'heure d'été à l'heure d'hiver*

Jusqu'à 15 programmes hebdomadaires peuvent être programmés*

Engagement permanent sans consommation supplémentaire en énergie possible

Pré-équipé pour la connexion radio en 868 MHz

Durée d'engagement programmable de 1 à 15 secondes (plus temps d'actionnement)

Peut être combiné avec d'autres systèmes (par exemple Clex prime)

Versions pour transpondeur MIFARE® disponibles

Version 2,4 GHz Bluetooth® Low Energy disponible

*seulement avec le logiciel Keyng

Properties

Can be installed in a vertical or horizontal position, for right and left cabinet doors

Different closing levers can be selected

Suitable for wood, steel and aluminum doors

Electronic cabinet lock can be used for all doors with a thickness up to 20 mm (additional thicknesses on request)

Suitable for indoor use. Temperature range: -20° C to +65° C

No wiring required

Existing drill holes can generally be used

868 MHz: 1 battery AA Lithium 3.6V in externally accessible housing (type EVE ER14505M)
Bluetooth®: 2 batteries, type CR2 Lithium 3V

Up to 200,000 actuations during one battery life cycle. Low battery status is signaled acoustically when actuated. Replacement of batteries is possible in assembled condition. (see battery information for details)

Replacement of batteries in assembled condition is easily possible from the outside with the help of a battery replacement tool

Automatic activation of the electronic by simply scanning a key (passive transponder as card or transponder key fob). Optional manual activation via push-button. (Not possible for all installation conditions)

Up to 1,000 transponders can be authorized

Up to 128 events in the knob module can be logged*

Up to 32 holidays can be programmed*

Automatic switch-over from summer time to winter time*

Up to 15 weekly schedules can be programmed*

Permanent engagement without additional power consumption possible

Pre-equipped for 868 MHz radio connection

Engagement time programmable from 1 to 15 seconds (plus actuation time)

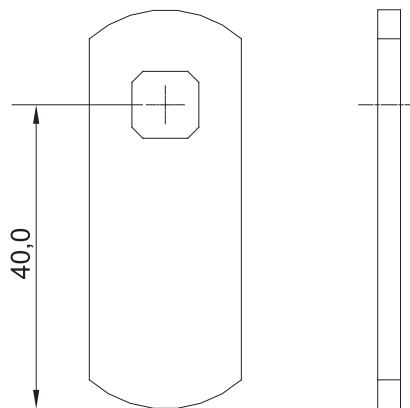
Can be combined with other systems (e.g. Clex prime)

Versions for MIFARE® transponder available

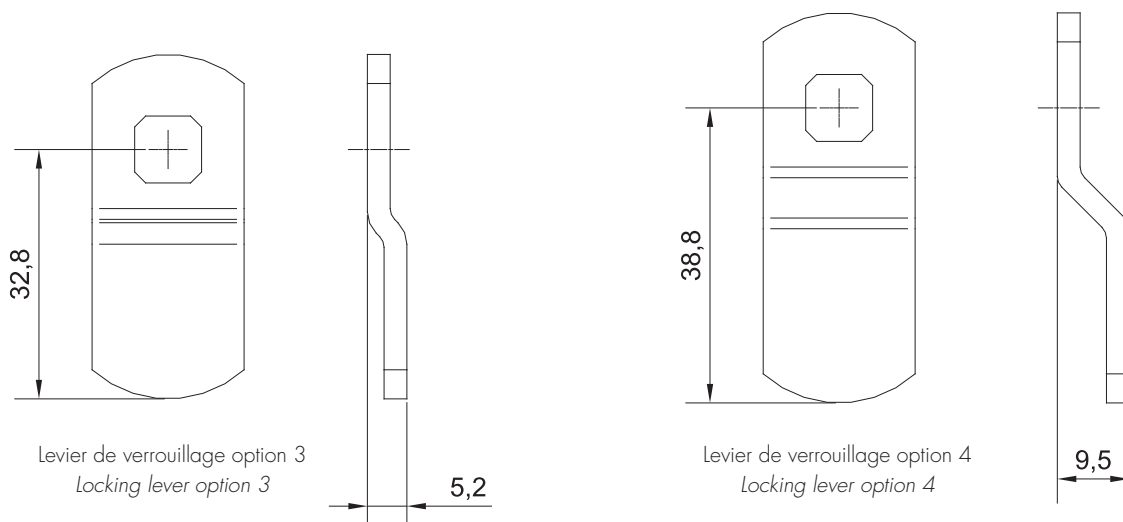
Version 2.4 GHz Bluetooth® Low Energy available

*only with software Keyng

Description du produit Product Description	Verrou de casier Clex private Clex private cabinet lock
Référence produit Product Numbers	CX2192
Versions de transpondeur disponibles Available Transponder Versions	MIFARE® 13,56 MHz (868 MHz): MIFARE Classic®, MIFARE® DESFire®, Transpondeur actif (868 MHz) MIFARE® 13,56 MHz (2,4 GHz Bluetooth® Low Energy): MIFARE Classic®, MIFARE® DESFire®
Dimensions Dimension	Dimension du verrou de casier conformément au schéma Dimension of the furniture lock according to drawing
Alimentation électrique Power Supply	868 MHz: Pile, 1 pièce, type AA Lithium 3,6 V (type EVE ER14505M) 868 MHz: Battery, 1 piece, type AA Lithium 3.6V (type EVE ER14505M) Bluetooth®: Pile, 2 pièces, type CR2 Lithium 3V Bluetooth®: Battery, 2 pieces, type CR2 Lithium 3V
Cycle de vie de la pile Battery Life Cycle	Durée de vie de la pile MIFARE®: Jusqu'à 200.000 manoeuvres ou 10,0 ans Battery life cycle MIFARE®: up to 200,000 actuations or 10.0 years
Température de fonctionnement Operating Temperature	-20° C à/to 65° C
Température de stockage Storage Temperature	-40° C à/to 65° C
Emplacement de montage Mounting Location	À l'intérieur Indoor
Normes Standards	2014/53/EU



Levier de verrouillage option 2
Locking lever option 2

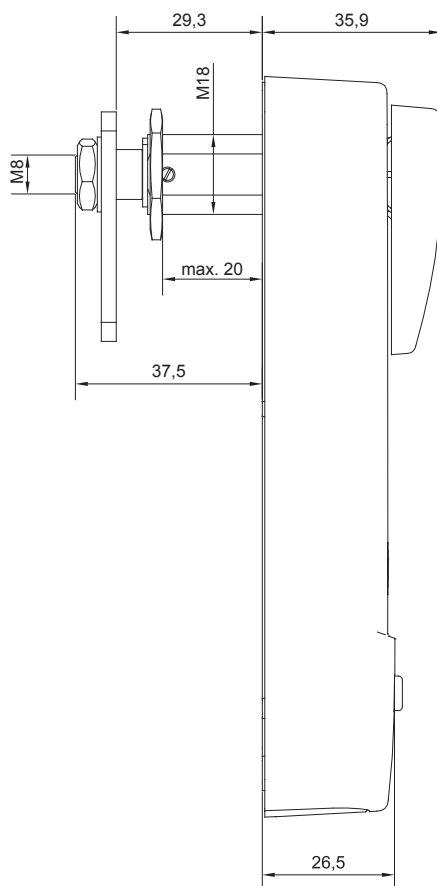
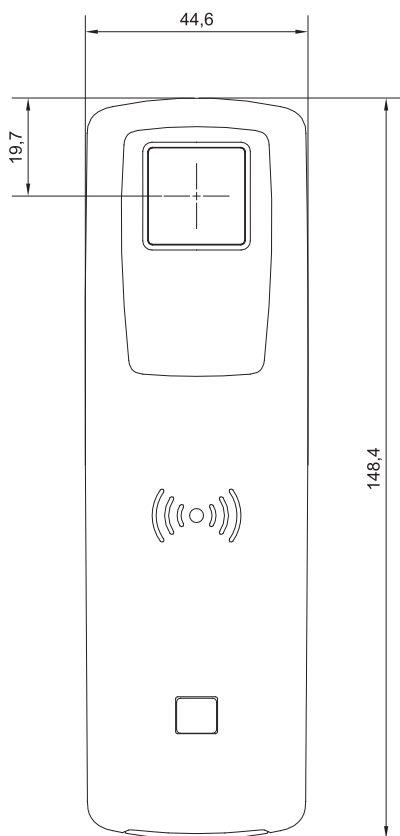


Levier de verrouillage option 3
Locking lever option 3

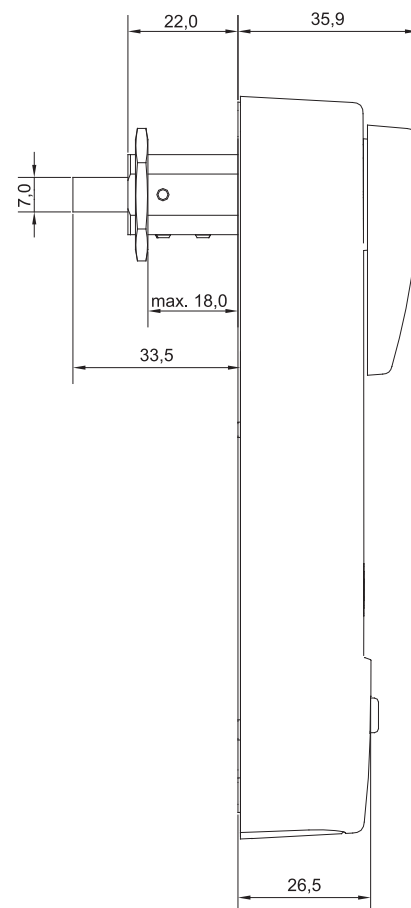
Levier de verrouillage option 4
Locking lever option 4

Vue d'ensemble du Code produit | Order Overview

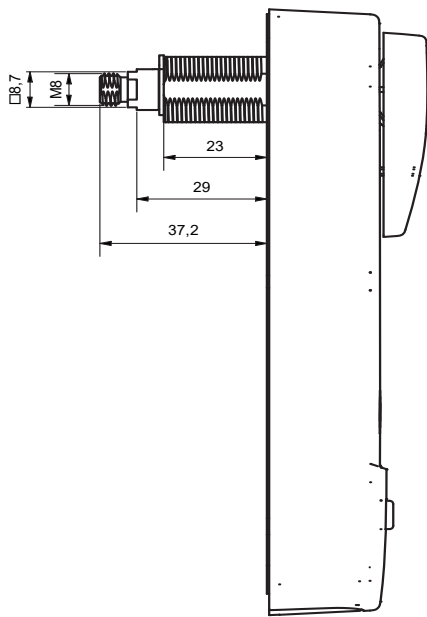
Version	N° du code produit Order No.	Version
Verrou de casier Clex private, y compris vis de fixation et pile	2192 0000 ..00	Clex private Cabinet Lock, incl. fastening screws and battery
Version pour transpondeur MIFARE® et 868 MHz radio5...	Version for MIFARE® transponder and 868 MHz radio
Version pour transpondeur MIFARE® et 2,4 GHz Bluetooth® Low Energy7...	Version for MIFARE® transponder and 2,4 GHz Bluetooth® Low Energy
Boulon fileté standard 23 mm, M80..	Standard threaded bolts 23 mm, M8
Version avec tige carré, boulon fileté 22 mm, total 33 mm1..	Spindle version, threaded bolts 22 mm, total 33 mm
Version boulon fileté court 14 mm, M82..	Version threaded bolts short 14 mm, M8
Version boulon fileté court 14 mm, M63..	Version threaded bolts short 14 mm, M6
Version avec tige carré, boulon fileté court 14 mm, total 34,8 mm4..	Spindle version, threaded bolts short 14 mm, total 34.8 mm
Version avec tige carré, boulon fileté court 14 mm, total 22 mm5..	Spindle version, threaded bolts short 14 mm, total 22 mm
Version avec tige carré, boulon fileté court 14 mm, total 26,2 mm6..	Spindle version, threaded bolts short 14 mm, total 26.2 mm
Info: les versions boulons filetés, levier de verrouillage et avec tige carré peuvent être fabriquées et commandées individuellement sur demande.		Info: the versions threaded bolts, locking levers and spindle can be manufactured and ordered individually on request.
Attention : Veuillez choisir une option de levier de verrouillage ! (pas pour la version avec tige carré)		Attention: Please choose a locking lever option! (Not for spindle version)
Levier de verrouillage option 2	6821 0000 2000	Locking lever option 2
Levier de verrouillage option 3	6821 0000 3000	Locking lever option 3
Levier de verrouillage option 4	6821 0000 4000	Locking lever option 4



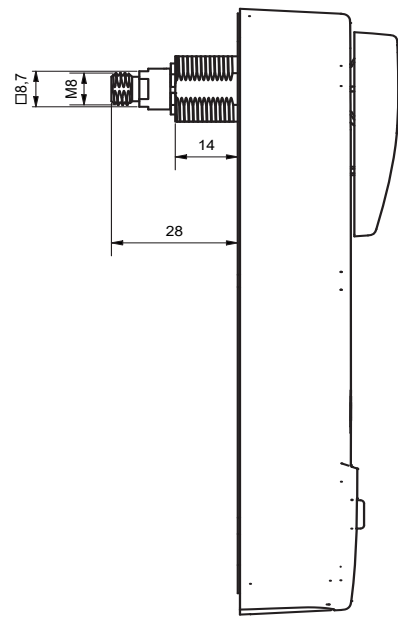
Version à levier
Lever version



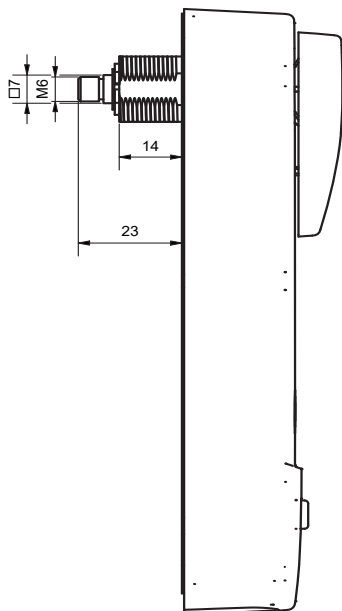
Version avec tige carré
Spindle version



Levier de verrouillage option 1
Locking lever option 1

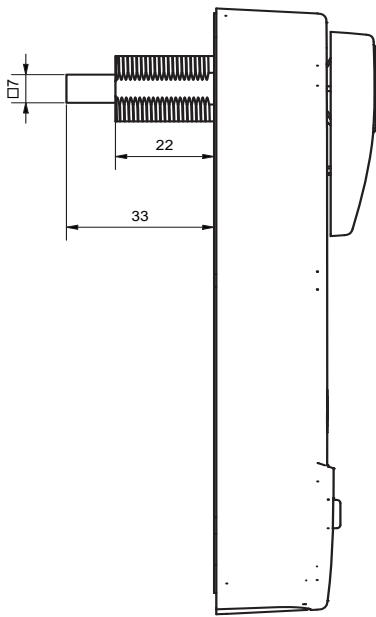


Levier de verrouillage option 2
Locking lever option 2

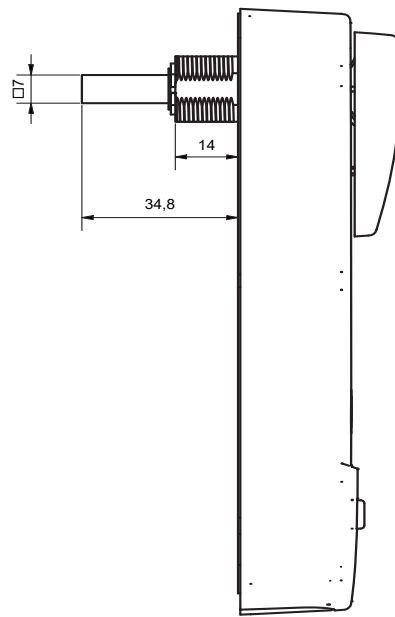


Levier de verrouillage option 3
Locking lever option 3

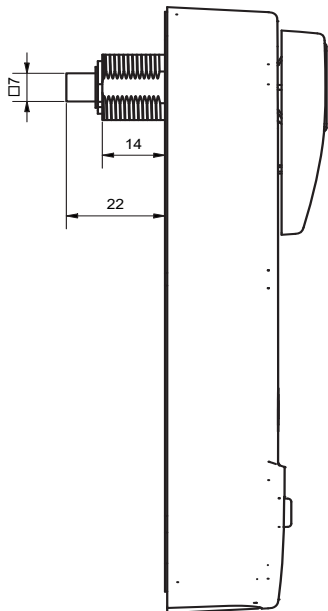
Vue d'ensemble versions avec tige carré | Overview Spindle Versions



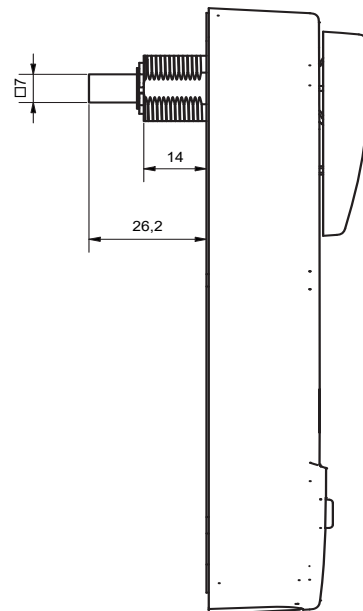
Version avec tige carré option 1
Spindle option 1



Version avec tige carré option 2
Spindle option 2



Version avec tige carré option 3
Spindle option 3



Version avec tige carré optic
Spindle option 4