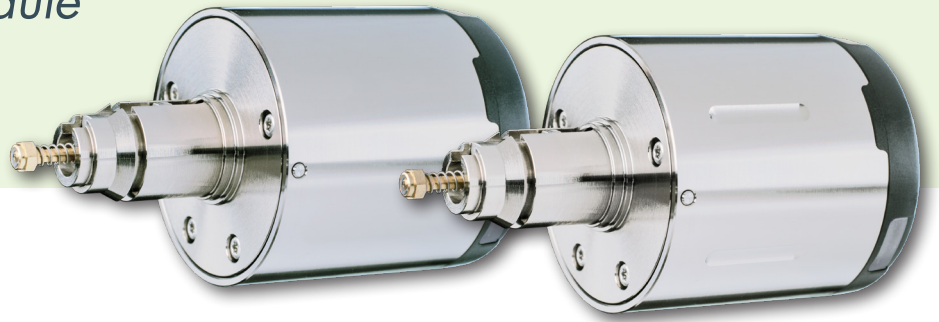


Module de commande électronique

Module de commande sans mécanique

Electronic Knob Module

Knob Module without mechanics



CX6120

Module de commande Clex dans le système Clex prime

Le module de commande Clex est une unité de verrouillage fonctionnant sur pile comportant des options d'application universelles :

Auto-configurable en raccordement avec un profil-cylindre (CX6710) ou un demi-cylindre (CX6711). Par conséquent, les produits suivants peuvent être générés en utilisant le CX6120 : CX6122 et CX6126.

Le système électronique de communication et la mécatronique sont intégrés dans le module de commande ainsi que les piles. En plus de la version avérée radio (868 MHz), le module de commande Clex est disponible également en version avec Bluetooth® Low Energy (2,4 GHz).

Grâce à l'assemblage simple du module de bouton Clex en l'attachant au cylindre à profil européen de Uhlmann & Zacher, un adaption rapide au vu des besoins changés sur le site est possible.

Le module de commande Clex prend en charge les technologies de transpondeur MIFARE®, LEGIC® et EM/HITAG.

Le module de commande Clex offre les fonctionnalités étendues de système suivantes :

- Automates horaires et accès pendant la journée possible
- Engagement permanent (fonction de basculement) possible
- Peut être connecté au module IDS CX6934
- Les piles ne peuvent être échangées/retirées qu'avec un code approprié pour ouvrir le compartiment de la pile.
- Assemblage et démontage simples du bouton. Ceci n'est possible qu'avec un droit approprié.
- Logement de bouton scellé et étanche à l'eau jusqu'à la classe de protection IP66 (selon la version)

Clex Knob Module in the Clex prime System

The Clex knob module is a battery-operated locking unit with universal application options:

Self-configurable in connection with a profile cylinder (CX6710), half cylinder (CX6711) or furniture lock adapter (CX6719). Therefore, the following products may be generated using CX6120: CX6122, CX6124, CX6126 and CX6190.

The communication electronic system and the mechatronics are integrated in the knob module together with the batteries. In addition to the proven radio version (868 MHz), the Clex knob module is also available as a version with Bluetooth® Low Energy (2.4 GHz).

Thanks to the simple assembly of the Clex knob module by attaching it to the Uhlmann & Zacher Euro profile cylinder, a quick adaptation to changed requirements on site is possible.

The Clex knob module supports the transponder technologies MIFARE®, LEGIC® and EM/HITAG.

The Clex knob module offers the following extended system features:

- Time switches/day access possible
- Permanent engagement (toggle function) possible
- Can be connected to the IDS module CX6934
- Batteries can only be exchanged/removed with a suitable code to open the battery compartment
- Simple assembly and disassembly of the knob. This is only possible with a suitable right
- Sealed, water-protected knob in housing up to protection rating IP66 (depending on the version)

Propriétés

Convient à l'installation dans le corps de cylindre CX6710 et CX6711

Identification par transpondeur passif (sans alimentation électrique)
Alternativement, transpondeur actif avec sa propre alimentation électrique

Aucun câblage n'est nécessaire

Permet l'assemblage indépendant en tant que cylindre à double bouton avec droit d'accès électronique d'un côté ou des deux côtés, en tant que demi-cylindre ou verrou de meubles

Activation automatique de l'électronique du bouton en scannant simplement une clé (transpondeur passif sous forme de carte ou porte-clé de transpondeur)

2 piles CR2 au lithium 3V pour le module de commande

Jusqu'à 80.000 actionnements durant un cycle de vie de pile. L'état de faible charge de la pile est signalé acoustiquement lorsqu'il est activé. Le remplacement des piles est possible dans l'état assemblé. (voir les informations de la pile pour les détails)

Alimentation électrique externe possible, si les piles sont vides

Le remplacement des piles (ouverture du boîtier) n'est possible qu'avec un transpondeur doté de la fonction de changement de pile

Assemblage facile en insérant simplement le module de commande dans le cylindre

Le démontage du module de commande n'est possible qu'avec l'autorisation de démontage

Convient à l'emploi à l'intérieur et à l'extérieur.
Plage de température : +5° C à +55° C (version intérieure),
-25° C à +65° C (version extérieure)
Module de commande conformément à la classe de protection IP65 ou IP66 (selon la version)

Le logement du cylindre et du bouton ainsi que le boîtier en laiton nickelé. Couvercle en plastique dur pour l'aire de l'antenne.

Jusqu'à 25 000 autorisations de clé/verrou sont programmables (facultativement jusqu'à 60 000)

Jusqu'à 512 événements peuvent être journalisés dans la béquille de porte

Jusqu'à 32 jours fériés peuvent être programmés

Basculement automatique de l'heure d'été à l'heure d'hiver

5 296 groupes de verrouillage

Engagement permanent sans consommation électrique supplémentaire

Jusqu'à 20 différentes commutations horaires pour les jours d'accès (engagement permanent automatique) peuvent être programmées

Durée d'engagement programmable de 1 à 15 secondes (plus temps d'actionnement)

Version 868 MHz radio disponible pour EM/HITAG, MIFARE® et LEGIC®

Version 2,4 GHz Bluetooth® Low Energy disponible pour MIFARE® (LEGIC® en cours de préparation)

La connexion IDS (au système de centrale d'intrusion pour une mise EN/HORS alarme) est possible (pas pour les produits Bluetooth® Low Energy)

Date d'expiration avec les transpondeurs HITAG, MIFARE® et LEGIC®

L'intégration online est possible avec la version radio à 868 MHz et Bluetooth® Low Energy à 2,4 GHz est en cours de préparation

Peut être combiné avec d'autres systèmes (par exemple Clex private)

Properties

Suitable for installation in cylinder body CX6710 and CX6711

Identification by passive transponder (without power supply).
Alternatively: active transponder with own power supply.

No wiring required

Allows for the independent assembly as double-knob cylinder with electronic access right on one side or on both sides, as half cylinder or as furniture lock

Automatic activation of the knob electronics by simply scanning a key (passive transponder as card or transponder key fob)

2 batteries CR2 Lithium 3V for the knob module

Up to 80,000 actuations during one battery life cycle. Low battery status is signaled acoustically when actuated. Replacement of batteries is possible in assembled condition. (see battery information for details)

External power supply possible, if batteries are empty

Replacement of batteries (opening the shell) is only possible with battery change authorization

Easy assembly by simply inserting the knob module into the cylinder

Disassembly of the knob module only possible with disassembly authorization

Suitable for indoor and outdoor use.
Temperature range: +5° C to +55° C (Indoor version),
-25° C to +65° C (Outdoor version)
Knob module acc.to protection rating IP66 (Outdoor version)

Cylinder and knob housing as well as shell made of nickel-plated brass. Hard plastic cover for the antenna area

Up to 25,000 key/lock authorizations are programmable (optional up to 60,000)

Up to 512 events in the knob module can be logged

Up to 32 holidays can be programmed

Automatic switch-over from summer time to winter time

5,296 locking groups

Permanent engagement without additional power consumption possible

Up to 20 different time switches for day access (automatic permanent engagement) can be programmed

Engagement time programmable from 1 to 15 seconds (plus actuation time)

Version 868 MHz radio available for EM/HITAG, MIFARE® and LEGIC®

Version 2.4 GHz Bluetooth® Low Energy available for MIFARE® (LEGIC® in preparation)

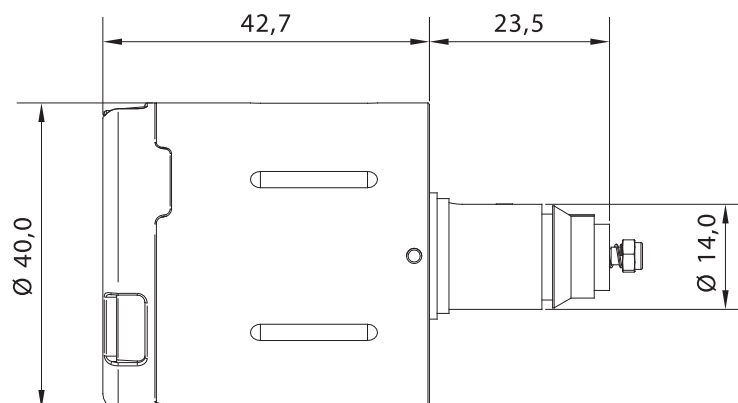
IDS connection is possible (not for Bluetooth® Low Energy products)

Expiry date for HITAG, MIFARE® and LEGIC® transponders

Online integration is possible with 868 MHz radio version and in preparation with 2.4 GHz Bluetooth® Low Energy

Can be combined with other systems (e.g. Clex private)

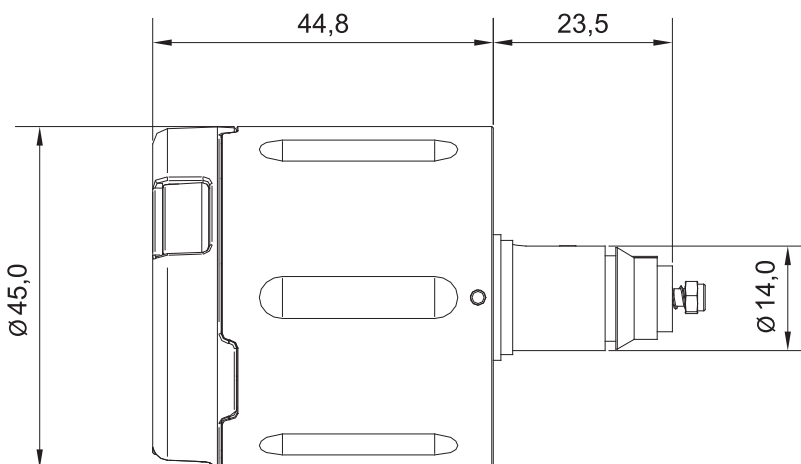
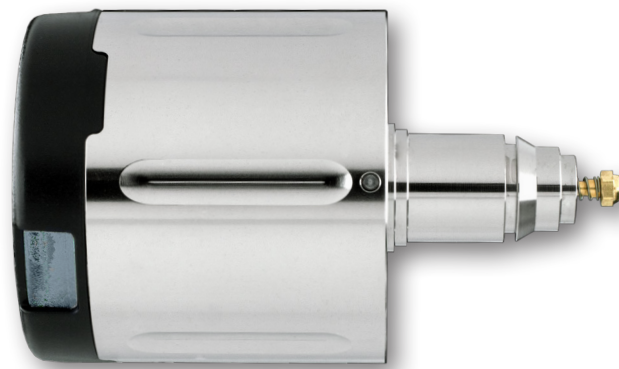
Description du produit Product Description	Module de commande électronique Clex prime <i>Clex prime electronic knob module</i>
Référence produit Product Number	CX6120
Versions de transpondeur disponibles Available Transponder Versions	<p>125 kHz (868 MHz): EM4200, EM4450, HITAG 1/HITAG S, Transpondeur actif (868 MHz)</p> <p>MIFARE® 13,56 MHz (868 MHz): MIFARE Classic®, MIFARE® DESFire®, Transpondeur actif (868 MHz)</p> <p>LEGIC® 13,56 MHz (868 MHz): LEGIC® prime, LEGIC® advant, MIFARE® DESFire®, Transpondeur actif (868 MHz)</p> <p>MIFARE® 13,56 MHz (2,4 GHz Bluetooth® Low Energy): MIFARE Classic®, MIFARE® DESFire® (en cours de préparation <i>in preparation</i>)</p> <p>LEGIC® 13,56 MHz (2,4 GHz Bluetooth® Low Energy): LEGIC® prime, LEGIC® advant, MIFARE® DESFire® (en cours de préparation <i>in preparation</i>)</p>
Longueur du bouton Length of the Knob	42,7 mm; IP66: 44,8 mm
Diamètre du bouton Diameter of the Knob	40,0 mm; IP66: 45,0 mm
Alimentation électrique Power Supply	Piles, 2 pièces, type CR2 Lithium 3V Batteries, 2 pieces, type CR2 Lithium 3V
Cycle de vie de la pile Battery Life Cycle	<p>Durée de vie de la pile 125 kHz (868 MHz): bis zu 40.000 Betätigungen oder 4,4 Jahre Durée de vie de la pile MIFARE® (868 MHz): bis zu 80.000 Betätigungen oder 7,3 Jahre Durée de vie de la pile LEGIC® (868 MHz): bis zu 50.000 Betätigungen oder 2,8 Jahre Durée de vie de la pile MIFARE® (2,4 GHz Bluetooth® Low Energy): bis zu 80.000 Betätigungen oder 10,0 Jahre</p> <p><i>Battery life cycle 125 kHz (868 MHz): up to 40,000 actuations or 4.4 years Battery life cycle MIFARE® (868 MHz): up to 80,000 actuations or 7.3 years Battery life cycle LEGIC® (868 MHz): up to 50,000 actuations or 2.8 years Battery life cycle MIFARE® (2.4 GHz Bluetooth® Low Energy): up to 80,000 actuations or 10.0 years</i></p>
Ouverture possible si piles faibles Low-Power Opening	Possible à tout moment avec alimentation externe <i>possible at any time with external power supply</i>
Température de fonctionnement Operating Temperature	+5° C à /to +55° C (version intérieure <i>Indoor version</i>) -25° C à /to +65° C (version extérieure <i>Outdoor version</i>)
Température de stockage Storage Temperature	-40° C à /to +65° C
Emplacement de montage Mounting Location	Application pour une utilisation à l'intérieur et à l'extérieur (selon la version du produit) Pour une application à l'extérieur, les conditions ambiantes doivent être vérifiées. <i>Indoor and outdoor application (depending on product version) For outdoor application, the ambient conditions must be verified.</i>
Normes Standards	DIN EN 60529:2014 2014/53/EU



Version pour l'intérieur | *Version for interior doors*

Vue d'ensemble du Code produit | Order Overview

Ausführung	N° du code produit Order No.	Version
Module de commande électronique Clex prime sans mécanique , y compris les piles	6120 0000 .0 . .	Clex prime electronic knob module without mechanics incl. batteries
Version pour transpondeur EM et 868 MHz radio 0 . .	Version for EM transponder and 868 MHz radio
Version pour transpondeur HITAG et 868 MHz Funk 1 . .	Version for HITAG transponder and 868 MHz radio
Version pour transpondeur MIFARE® et 868 MHz Funk 5 . .	Version for MIFARE® transponder and 868 MHz radio
Version pour transpondeur LEGIC® et 868 MHz Funk 6 . .	Version for LEGIC® transponder and 868 MHz radio
Version pour transpondeur MIFARE® et 2,4 GHz Bluetooth® Low Energy 7 . .	Version for MIFARE® transponder and 2.4 GHz Bluetooth® Low Energy
Version pour transpondeur LEGIC® et 2,4 GHz Bluetooth® Low Energy (en cours de préparation) 8 . .	Version for LEGIC® transponder and 2.4 GHz Bluetooth® Low Energy (in preparation)
Version avec poignées avec rainures0.	Version with handle recess
Version sans poignées avec rainures1.	Version without handle recess
Version sans poignées avec rainures0	Version for interior doors
Version pour l'extérieur (IP66)5	Version for exterior doors (IP66)



Version pour l'extérieur (IP66) | Version for exterior doors (IP66)