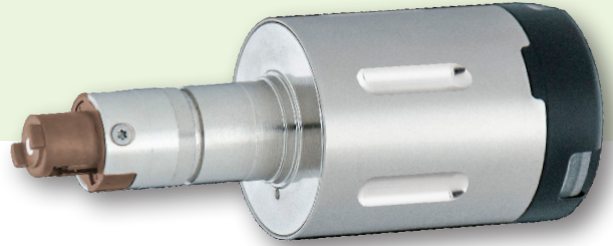


# Module de commande électronique compact

Module de commande compact sans mécanique

## Compact Electronic Knob Module

Compact Knob Module without mechanics



## CX6160

### Module de commande compact Clex dans le système Clex prime

Le module de commande compact Clex est une unité de verrouillage fonctionnant sur pile : configurable en raccordement avec un profilcylindre (CX6760) ou un demi-cylindre (CX6761). Par conséquent, les produits suivants peuvent être générés en utilisant le CX6160 : CX6162 et CX6166.

Les pré-requis pour la commande est une instruction pour l'assemblage.

Le système électronique de communication et la mécatronique sont intégrés dans le module de commande ainsi que la pile. En plus de la version avérée radio (868 MHz), le module de commande Clex est disponible également en version avec Bluetooth® Low Energy (2,4 GHz).

Le module de commande compact Clex prend en charge les technologies de transpondeur MIFARE® et LEGIC®.

Le module de commande compact Clex offre les fonctionnalités de système étendues suivantes :

- Commutations horaires /jours d'accès possible
- Engagement permanent possible (fonction de basculement)
- Peut être connecté au module IDS CX6934
- La pile peut être échangée/retirée à l'aide d'un outil de remplacement de piles pour ouvrir le boîtier

### Clex Compact Knob Module in the Clex prime System

The Clex compact knob module is a battery-operated locking unit: configurable in connection with a profile cylinder (CX6760) or half cylinder (CX6761). Therefore, using CX6160 the following products may be generated: CX6162 and CX6166.

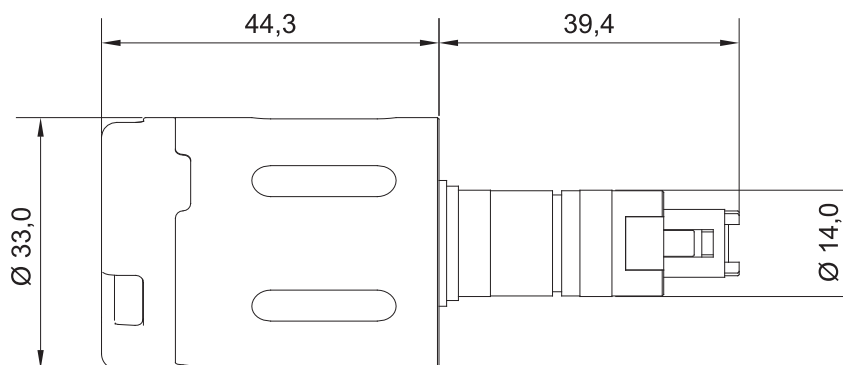
Prerequisite for the order is an instruction for the assembly.

The communication electronic system and the mechatronics are integrated in the compact knob module together with the battery. In addition to the proven radio version (868 MHz), the Clex knob module is also available as a version with Bluetooth® Low Energy (2.4 GHz).

The Clex compact knob module supports the transponder technologies MIFARE® and LEGIC®.

The Clex compact knob module offers the following extended system features:

- Time switches/day access possible
- Permanent engagement (toggle function) possible
- Can be connected to the IDS module CX6934
- The battery can be exchanged/removed with a battery replacement tool to open the shell



## Propriétés

Convient à l'installation dans le corps de cylindre CX6760 et CX6761

Identification par transpondeur passif (sans alimentation électrique)  
Alternativement, transpondeur actif avec sa propre alimentation électroque

Aucun câblage n'est nécessaire

Activation automatique de l'électronique du bouton en scannant simplement une clé (transpondeur passif sous forme de carte ou porte-clé de transpondeur)

1 pile CR2 au Lithium 3V pour le module de commande

Jusqu'à 60.000 actionnements durant un cycle de vie de pile. L'état de faible charge de la pile est signalé acoustiquement lorsqu'il est activé. Le remplacement de la pile est possible dans l'état assemblé. (voir les informations de la pile pour les détails)

Le remplacement de la pile (ouverture du boîtier) est possible à l'aide d'un outil de remplacement de piles

Convient à l'emploi à l'intérieur et à l'extérieur.  
Plage de température : +5° C à +55° C (version intérieure),  
-25° C à +65° C (version extérieure)  
Module de commande conformément à la classe de protection IP66 (version extérieure)

Le logement du cylindre et du bouton ainsi que le boîtier en laiton nickelé. Couvercle en plastique dur pour l'aire de l'antenne.

Jusqu'à 25 000 autorisations de clé/verrou sont programmables (facultativement jusqu'à 60 000)

Jusqu'à 512 événements peuvent être journalisés dans la béquille de porte

Jusqu'à 32 jours fériés peuvent être programmés

Basculement automatique de l'heure d'été à l'heure d'hiver

5 296 groupes de verrouillage

Engagement permanent sans consommation électrique supplémentaire

Jusqu'à 20 différentes commutations horaires pour les jours d'accès (engagement permanent automatique) peuvent être programmées

Durée d'engagement programmable de 1 à 15 secondes (plus temps d'actionnement)

L'intégration online est possible avec la version radio à 868 MHz (Bluetooth® Low Energy à 2,4 GHz en cours de préparation)

La connexion IDS (au système de centrale d'intrusion pour une mise EN/HORS alarme) est possible (pas pour les produits Bluetooth® Low Energy)

Date d'expiration avec les transpondeurs MIFARE® et LEGIC®

Peut être combiné avec d'autres systèmes (par exemple Clex private)

Versions pour transpondeur MIFARE® et LEGIC® disponi

## Properties

Suitable for installation in cylinder body CX6760 and CX6761

Identification by passive transponder (without power supply)  
Alternatively: active transponder with own power supply

No wiring required

Automatic activation of the knob electronics by simply scanning a key (passive transponder as card or transponder key fob)

1 battery CR2 Lithium 3V for the knob module

Up to 60,000 actuations during one battery life cycle. Low battery status is signaled acoustically when actuated. Replacement of the battery is possible in assembled condition. (see battery information for details)

Replacement of batteries (opening the shell) is only possible with battery change authorization

Suitable for indoor and outdoor use.  
Temperature range: +5° C to +55° C (Indoor version),  
-25° C to +65° C (Outdoor version)  
Knob module according to protection rating IP66 (Outdoor version)

Cylinder and knob housing as well as shell made of nickel-plated brass. Hard plastic cover for the antenna area

Up to 25,000 key/lock authorizations are programmable (optional up to 60,000)

Up to 512 events in the knob module can be logged

Up to 32 holidays can be programmed

Automatic switch-over from summer time to winter time

5,296 locking groups

Permanent engagement without additional power consumption possible

Up to 20 different time switches for day access (automatic permanent engagement) can be programmed

Engagement time programmable from 1 to 15 seconds (plus actuation time)

Online integration is possible with 868 MHz radio version and in preparation with 2.4 GHz Bluetooth® Low Energy

IDS connection is possible (not for Bluetooth® Low Energy products)

Expiry date for HITAG, MIFARE® and LEGIC® transponders

Can be combined with other systems (e.g. Clex private)

Versions for MIFARE® and LEGIC® transponders available

<b>Description du produit   Product Description</b>	Module de commande compact Clex prime <i>Clex prime electronic Compact Knob Module</i>
<b>Référence produit   Product Number</b>	CX6160
<b>Versions de transpondeur disponibles Available Transponder Versions</b>	<b>MIFARE® 13,56 MHz (868 MHz):</b> MIFARE Classic®, MIFARE® DESFire®, Transpondeur actif (868 MHz) <b>MIFARE® 13,56 MHz (2,4 GHz Bluetooth® Low Energy):</b> MIFARE Classic®, MIFARE® DESFire® (en cours de préparation   <i>in preparation</i> ) <b>LEGIC® 13,56 MHz (2,4 GHz Bluetooth® Low Energy):</b> LEGIC® prime, LEGIC® advant, MIFARE® DESFire®
<b>Longueur du bouton   Length of the Knob</b>	44,3 mm
<b>Diamètre du bouton Diameter of the Knob</b>	33,0 mm
<b>Alimentation électrique   Power Supply</b>	Pile, 1 pièce, type CR2 Lithium 3V   <i>Battery, 1 piece, type CR2 Lithium 3V</i>
<b>Cycle de vie de la pile   Battery Life Cycle</b>	Durée de vie de la pile MIFARE® (868 MHz): Jusqu'à 70.000 manoeuvres ou 3,8 ans Durée de vie de la pile MIFARE® (2,4 GHz Bluetooth® Low Energy): Jusqu'à 60.000 manoeuvres ou 10,0 ans <i>Battery life cycle MIFARE® (868 MHz): up to 70,000 actuations or 3.8 years</i> <i>Battery life cycle MIFARE® (2.4 GHz Bluetooth® Low Energy): up to 60,000 actuations or 10.0 years</i>
<b>Température de fonctionnement Operating Temperature</b>	+5° C à/to +55° C (version intérieure   <i>Indoor version</i> ) -25° C à/to +65° C (version extérieure   <i>Outdoor version</i> )
<b>Température de stockage   Storage Temperature</b>	-40° C à/to +65° C
<b>Emplacement de montage   Mounting Location</b>	Application pour une utilisation à l'intérieur et à l'extérieur (selon la version du produit). Pour une application à l'extérieur, les conditions ambiantes doivent être vérifiées. <i>Indoor and outdoor application (depending on product version)</i> <i>For outdoor application, the ambient conditions must be verified.</i>
<b>Normes   Standards</b>	DIN EN 60529:2014 2014/53/EU



## Vue d'ensemble du Code produit | Order Overview

Version	N° du code produit   Order No.	Version
<b>Module de commande électronique compact Clex prime sans mécanique, y compris les piles</b>	<b>6160 0000 .00.</b>	<b>Clex prime electronic Compact Knob Module without mechanics incl. batteries</b>
Version pour transpondeur MIFARE® et 868 MHz radio	.... .5...	Version for MIFARE® transponder and 868 MHz radio
Version pour transpondeur MIFARE® et 2,4 GHz Bluetooth® Low Energy (en cours de préparation)	.... .7...	Version for MIFARE® transponder and 2.4 GHz Bluetooth® Low Energy (in preparation)
Version pour transpondeur LEGIC® et 2,4 GHz Bluetooth® Low Energy	.... .8...	Version for LEGIC® transponder and 2.4 GHz Bluetooth® Low Energy
Version pour l'intérieur	.... .0	Version for interior doors
Version pour l'extérieur (IP66)	.... .5	Version for exterior doors (IP66)