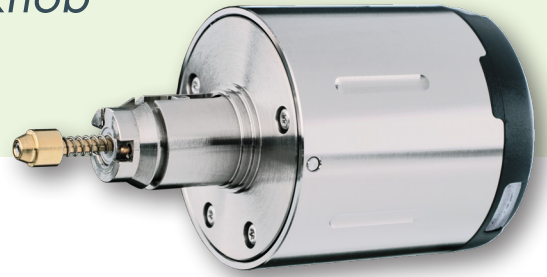


Module de commande électronique pour cylindres doubles avec électronique interne

Module de commande sans mécanique

Electronic Knob Module for Double Knob Cylinders with internal electronics

Knob Module without mechanics



CX6180

Module de commande Clex dans le système Clex prime

Le module de commande Clex pour cylindres doubles avec électronique interne est une unité de verrouillage fonctionnant sur pile comportant des options d'application universelles :

Auto-configurable en raccordement avec un profil-cylindre CX6780. Par conséquent, les produits suivants peuvent être générés en utilisant le CX6180 : CX6182.

Le système électronique d'évaluation et la mécanique sont intégrés dans le module de commande ainsi que les piles.

Grâce à l'assemblage simple du module de commande Clex en l'attachant au cylindre à profil européen de Uhlmann & Zacher, une adaptation rapide au vu des nouvelles exigences sur le site est possible.

Le module de commande Clex prend en charge la technologie de transpondeur MIFARE®.

Le module de commande Clex offre les fonctionnalités de système étendues suivantes :

- Commutations horaires /jours d'accès possible
- Engagement permanent possible (fonction de basculement)
- Peut être connecté au module IDS CX6934
- Les piles ne peuvent être échangées/retirées qu'avec un code approprié pour ouvrir le compartiment de la pile
- Assemblage et démontage simples du bouton. Ceci n'est possible qu'avec un droit approprié
- Logement de bouton scellé et étanche à l'eau jusqu'à la classe de protection IP66

Clex Knob Module in the Clex prime System

The Clex knob module for double knob cylinders with internal electronics is a battery-operated locking unit with universal application options:

Self-configurable in connection with a profile cylinder CX6780. Therefore, the following product may be generated using CX6180: CX6182.

The evaluation electronic system and the mechatronics are integrated in the knob module together with the batteries.

Thanks to the simple assembly of the Clex knob module by attaching it to the Uhlmann & Zacher Euro profile cylinder, a quick adaptation to changed requirements on site is possible.

The Clex compact knob module supports the transponder technologies MIFARE®.

The Clex Knob Module offers the following extended system features:

- Time switches/day access possible
- Permanent engagement (toggle function) possible
- Can be connected to the IDS module CX6934
- Batteries can only be exchanged/removed with a suitable code to open the battery compartment
- Simple assembly and disassembly of the knob. This is only possible with a suitable right
- Sealed, water-protected knob in housing up to protection rating IP66

Propriétés

Convient à l'installation dans le corps de cylindre CX6780

Identification par transpondeur passif (sans alimentation électrique)
Alternativement, transpondeur actif avec sa propre alimentation électrique

Aucun câblage n'est nécessaire

Permet l'assemblage indépendant en tant que cylindre double avec droit d'accès électronique des deux côtés (CX6182)

Activation automatique de l'électronique du bouton en scannant simplement une clé (transpondeur passif sous forme de carte ou porte-clé de transpondeur)

2 piles CR2 au Lithium 3V pour le module de commande

Jusqu'à 70.000 actionnements durant un cycle de vie de pile. L'état de faible charge de la pile est signalé acoustiquement lorsqu'il est activé. Le remplacement des piles est possible dans l'état assemblé. (voir les informations de la pile pour les détails)

Alimentation secourue externe possible, si les piles sont vides

Le remplacement des piles (ouverture du boîtier) n'est possible qu'avec l'autorisation de changement de pile

Assemblage facile en insérant simplement le module de commande dans le cylindre

Convient à l'emploi à l'intérieur et à l'extérieur.
Plage de température : +5° C à +55° C (version intérieure),
-25° C à +65° C (version extérieure)
Module de commande conformément à la classe de protection IP66 (selon la version)

Le logement du cylindre et du bouton ainsi que le boîtier en laiton nickelé. Couvercle en plastique dur pour l'aire de l'antenne

Jusqu'à 25 000 autorisations de clé/verrou sont programmables (facultativement jusqu'à 60 000)

Jusqu'à 512 évènements peuvent être journalisés dans la béquille de porte

Jusqu'à 32 jours fériés peuvent être programmés

Basculement automatique de l'heure d'été à l'heure d'hiver

5 296 groupes de verrouillage

Engagement permanent sans consommation électrique supplémentaire

Jusqu'à 20 différentes commutations horaires pour les jours d'accès (engagement permanent automatique) peuvent être programmées

Durée d'engagement programmable de 1 à 15 secondes (plus temps d'actionnement)

Pré-équipé pour la connexion radio à 868 MHz

La connexion IDS (au système de centrale d'intrusion pour une mise EN/HORS alarme) est possible

Date d'expiration avec les transpondeurs MIFARE®

Peut être combiné avec d'autres systèmes (par exemple Clex private)

Versions pour transpondeur MIFARE® disponibles

Properties

Suitable for installation in cylinder body CX6780

Identification by passive transponder (without power supply)
Alternatively: active transponder with own power supply

No wiring required

Allows for the independent assembly as double-knob cylinder with electronic access right on both sides (CX6182)

Automatic activation of the knob electronics by simply scanning a key (passive transponder as card or transponder key fob)

2 batteries CR2 Lithium 3V for the knob module

Up to 70,000 actuations during one battery life cycle. Low battery status is signaled acoustically when actuated. Replacement of batteries is possible in assembled condition. (see battery information for details)

Replacement of batteries (opening the shell) is only possible with battery change authorization

Easy assembly by simply inserting the knob module into the cylinder

Disassembly of the knob module only possible with disassembly authorization

Suitable for indoor and outdoor use.
Temperature range: +5° C to +55° C (Indoor version),
-25° C to +65° C (Outdoor version)
Knob module according to protection rating IP66 (Outdoor version)

Cylinder and knob housing as well as shell made of nickel-plated brass. Hard plastic cover for the antenna area

Up to 25,000 key/lock authorizations are programmable (optional up to 60,000)

Up to 512 events in the knob module can be logged

Up to 32 holidays can be programmed

Automatic switch-over from summer time to winter time

5,296 locking groups

Permanent engagement without additional power consumption possible

Up to 20 different time switches for day access (automatic permanent engagement) can be programmed

Engagement time programmable from 1 to 15 seconds (plus actuation time)

Pre-equipped for 868 MHz radio connection

IDS connection is possible

Expiry date for MIFARE® transponders

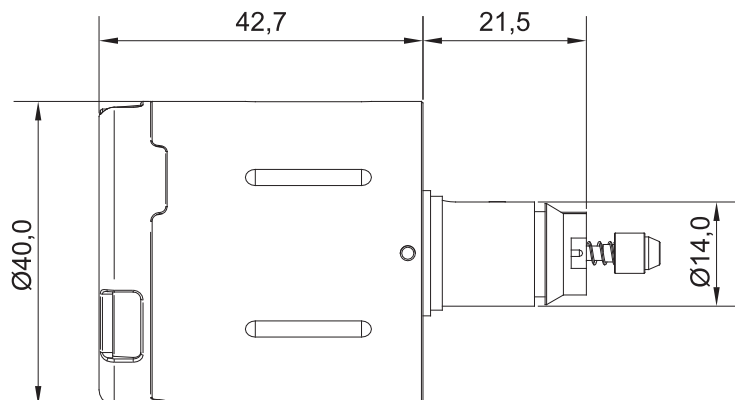
Can be combined with other systems (e.g. Clex private)

Versions for MIFARE® transponders available

CX6180

Données techniques | Technical Data

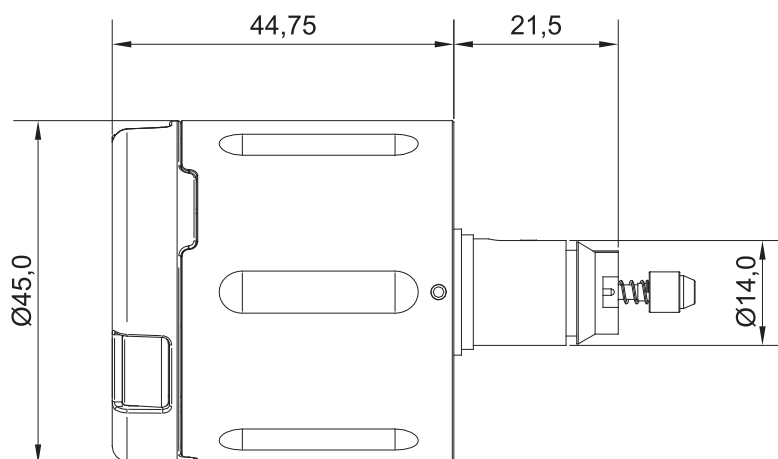
Description du produit <i>Product Description</i>	Module de commande électronique Clex prime <i>Clex prime electronic Knob Module</i>
Référence produit <i>Product Number</i>	CX6180
Versions de transpondeur disponibles <i>Available Transponder Versions</i>	MIFARE® 13,56 MHz (868 MHz): MIFARE Classic®, MIFARE® DESFire®, Transpondeur actif (868 MHz)
Longueur du bouton <i>Length of the Knob</i>	42,7 mm; IP66: 44,75 mm
Diamètre du bouton <i>Diameter of the Knob</i>	40,0 mm; IP66: 45,0 mm
Alimentation électrique <i>Power Supply</i>	Piles, 2 pièces, type CR2 Lithium 3V <i>Batteries, 2 pieces, type CR2 Lithium 3V</i>
Cycle de vie de la pile <i>Battery Life Cycle</i>	Jusqu'à 70.000 manoeuvres ou 2,1 ans <i>Up to 70,000 actuations or 2.1 years</i>
Ouverture possible si piles faibles <i>Low-Power Opening</i>	Possible à tout moment avec alimentation externe <i>possible at any time with external power supply</i>
Température de fonctionnement <i>Operating Temperature</i>	+5° C à/ to +55° C (version intérieure <i>Indoor version</i>) -25° C à/ to +65° C (version extérieure <i>Outdoor version</i>)
Température de stockage <i>Storage Temperature</i>	-40° C à/ to +65° C
Emplacement de montage <i>Mounting Location</i>	Application pour une utilisation à l'intérieur et à l'extérieur (selon la version du produit). Pour une application à l'extérieur, les conditions ambiantes doivent être vérifiées. <i>Indoor and outdoor application (depending on product version)</i> <i>For outdoor application, the ambient conditions must be verified.</i>
Normes <i>Standards</i>	DIN EN 60529:2014 2014/53/EU



Version pour l'intérieure | *Version for interior doors*

Vue d'ensemble du Code produit | Order Overview

Version	N° du code produit Order No.	Version
Module de commande électronique Clex prime sans mécanique, y compris les piles Attention : En tant que pièce de rechange uniquement à partir de la version 2.5.5 du matériel	6180 0000 .00.	Clex prime electronic Knob Module without mechanics incl. batteries Attention: As a spare part only from hardware version 2.5.5
Version pour transpondeur MIFARE® et 868 MHz radio5...	Version for MIFARE® transponder and 868 MHz radio
Version pour l'intérieur0	Version for interior doors
Version pour l'extérieur (IP66)5	Version for exterior doors (IP66)



Version pour l'extérieur (IP66) | Version for exterior doors (IP66)