

Verrou casier électronique

Electronic Cabinet Lock

CX6192

Verrou casier électronique Clex dans le système Clex prime

Le verrou de casier électronique peut être utilisé pour les casiers et les armoires. Une distinction électronique est faite entre un état verrouillé et un état déverrouillé.

La pile est mécaniquement sécurisée (outil spécial) contre le retrait non autorisé. Le logement est entièrement en plastique.

Le verrou de casier Clex prend en charge les technologies de transpondeur MIFARE®, LEGIC® et EM/HITAG. De plus, il est disponible en version avec Bluetooth® Low Energy (2,4 GHz).

Le verrou de casier Clex offre les fonctionnalités systèmes étendues suivantes :

Comportement d'engagement

Le moteur s'engage s'il est autorisé. Si le levier est déplacé à une position différente pendant la durée de temporisation définie, le moteur se désengage immédiatement. Si la position n'est pas modifiée après la fin de la durée de temporisation, le moteur se désengage à nouveau.

Les serrures de casier Clex ont des options de réglage avancées afin de répondre aux exigences spécifiques des serrures de casier. D'une part, cela inclut des extensions de la clé utilisable (également sans droit d'accès ou les clés qui n'appartiennent pas au système de verrouillage – choix libre de casier) et d'autre part, les clés peuvent être définies pour pouvoir ouvrir les serrures de casier alloués à d'autres clés. La dernière option est mise en oeuvre en utilisant une priorité générale des droits d'accès de la clé système (priorité Clex prime) ou en configurant un groupe prioritaire – si aucun de ces deux réglages n'est configuré, le verrou de casier Clex ne peut alors être ouvert qu'avec la clé utilisée pour le verrouiller. En outre, une restriction à un seul casier peut être configurée (chaque clé ne peut être allouée qu'à un verrou de casier) et peut activer la fonctionnalité de boîte aux lettres (ouverture et blocage du verrou de casier à l'aide d'une seule opération de droit d'accès).



Clex Electronic Cabinet Lock in the Clex prime System

The electronic cabinet lock may be used for lockers and cabinets. An electronic distinction is made between a locked and an unlocked current state.

The battery is secured mechanically (special tool) against unauthorized removal. The housing is completely manufactured in plastic.

The Clex cabinet lock supports the transponder technologies MIFARE®, LEGIC® and EM/HITAG. Furthermore, it is available as a version with Bluetooth® Low Energy (2.4 GHz).

The Clex cabinet lock offers the following extended system features:

Engagement behavior

The motor engages if authorized. If the lever is moved to a different position during the adjusted closing time, the motor disengages immediately. If the position isn't changed during the closing time, the motor disengages again.

The Clex cabinet lock has advanced setting options in order to meet the specific requirements of cabinet locks. On the one hand, it includes extensions of the usable key (also without access right or keys that do not belong to the locking system – free selection of locker) and, on the other hand, keys can be defined that can open cabinet locks allocated to other keys. The latter is implemented using a general priority for access rights system key (Clex prime priority) or by configuring a priority group – if neither of these two settings is configured, then the Clex cabinet lock can be opened only with the key used for locking it. In addition, a one-cabinet-restriction can be configured (each key may only be allocated to one cabinet lock) and enable the mailbox function (opening and blocking the cabinet lock using only one access right operation).

Propriétés

Peut être installé dans la position verticale ou horizontale, pour les portes de casier à droite ou à gauche

Différents leviers de fermeture peuvent être sélectionnés

Convient aux portes en bois, en acier et en aluminium

Les serrures électroniques pour mobiliers peuvent être utilisés pour toutes les portes ayant une épaisseur allant jusqu'à 20 mm (plus grandes épaisseurs sur demande)

Convient à l'emploi à l'intérieur.
Plage de température : +5° C à +55° C

Aucun câblage n'est nécessaire

Les trous de perçage existants peuvent normalement être utilisés

868 MHz: 1 pile au Lithium AA à 3,6V dans un boîtier accessible de l'extérieur (type EVE ER14505M)
Bluetooth®: 2 piles, type CR2 Lithium 3V

Jusqu'à 190.000 manoeuvres pour un cycle de vie des piles.
L'état de faible charge de la pile est signalé acoustiquement lorsqu'il est activé. Le remplacement de la pile est possible dans l'état assemblé. (voir les informations de la pile pour plus de détails)

Le remplacement de la pile dans l'état assemblé est facilement possible de l'extérieur à l'aide d'un outil de remplacement de pile

Activation manuelle via un bouton. Activation automatique optionnelle via ClexTouch. (Pas possible pour toutes les conditions d'installation)

Jusqu'à 25 000 autorisations de clé/verrou sont programmables (en option jusqu'à 60 000)

Jusqu'à 512 évènements peuvent être enregistrés dans le module de commande

Jusqu'à 32 jours fériés peuvent être programmés

Basculement automatique de l'heure d'été à l'heure d'hiver

5 296 groupes de verrouillage

Engagement permanent possible sans consommation supplémentaire en énergie

Pré-équipé pour la connexion radio à 868 MHz

Durée d'engagement programmable de 1 à 15 secondes (plus temps d'actionnement)

Peut être combiné avec d'autres systèmes (par exemple Clex private)

Versions pour transpondeurs EM, HITAG, MIFARE® et LEGIC® disponibles

Version 2,4 GHz Bluetooth® Low Energy pour MIFARE® disponible

Properties

Can be installed in a vertical or horizontal position, for right or left cabinet doors

Different closing levers can be selected

Suitable for wood, steel and aluminum doors

Electronic cabinet locks can be used for all doors with a thickness of up to 20 mm (additional thicknesses on request)

Suitable for indoor use.
Temperature range: +5° C to +55° C

No wiring required

Existing drill holes can normally be used

868 MHz: 1 battery AA Lithium 3.6V in externally accessible housing (type EVE ER14505M)
Bluetooth®: 2 batteries, type CR2 Lithium 3V

Up to 190,000 actuations during one battery life cycle. Low battery status is signaled acoustically when actuated. Replacement of battery is possible in assembled condition. (see battery information for details)

Replacement of battery in assembled condition is easily possible from the outside with the help of a battery replacement tool

Manual activation via button. Optional automatic activation via ClexTouch. (Not possible for all installation conditions)

Up to 25,000 key/lock authorizations are programmable (optional up to 60,000)

Up to 512 events in the knob module can be logged

Up to 32 holidays can be programmed

Automatic switch-over from summer time to winter time

5,296 locking groups

Permanent engagement without additional power consumption possible

Pre-equipped for 868 MHz radio connection

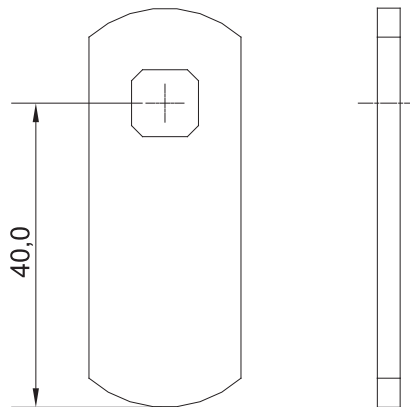
Engagement time programmable from 1 to 15 seconds (plus actuation time)

Can be combined with other systems (e.g. Clex private)

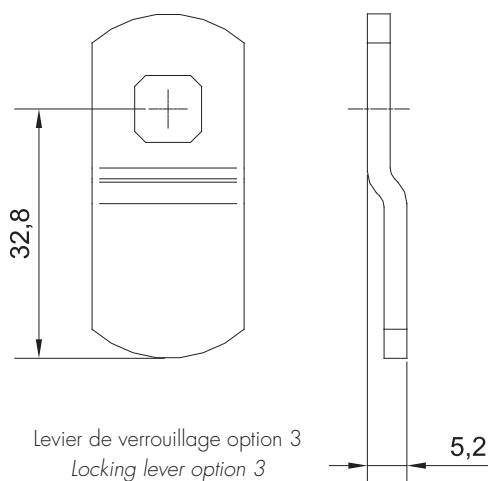
Versions for EM, HITAG, MIFARE® and LEGIC® transponders available

Version 2.4 GHz Bluetooth® Low Energy available for MIFARE®

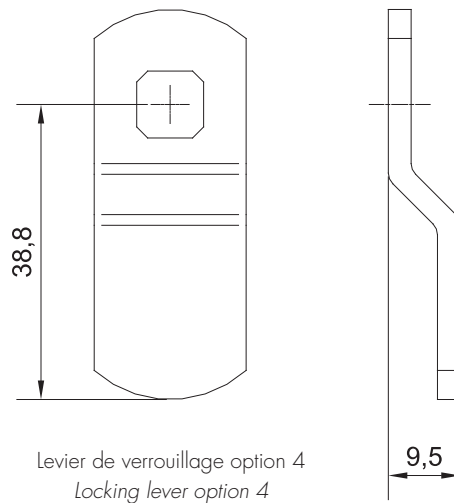
Description du produit Product Description	Verrou de casier Clex prime avec droit d'accès électronique <i>Clex prime Cabinet Lock with electronic access right</i>
Référence produit Product Number	CX6192
Versions de transpondeur disponibles Available Transponder Versions	125 kHz (868 MHz): EM4450, HITAG 1/HITAG S, Transpondeur actif (868 MHz) MIFARE® 13,56 MHz (868 MHz): MIFARE Classic®, MIFARE® DESFire®, Transpondeur actif (868 MHz) LEGIC® 13,56 MHz (868 MHz): LEGIC® prime, LEGIC® advant, MIFARE® DESFire®, Transpondeur actif (868 MHz) MIFARE® 13,56 MHz (2,4 GHz Bluetooth® Low Energy): MIFARE Classic®, MIFARE® DESFire®
Dimensions Dimension	Dimension du verrou casier conformément au schéma <i>Dimension of the furniture lock according to drawing</i>
Alimentation électrique Power Supply	868 MHz: Pile, 1 pièce, type AA Lithium 3,6 V (type EVE ER14505M) <i>868 MHz: Battery, 1 piece, type AA Lithium 3.6V (type EVE ER14505M)</i> Bluetooth®: Pile, 2 pièces, type CR2 Lithium 3V <i>Bluetooth®: Battery, 2 pieces, type CR2 Lithium 3V</i>
Cycle de vie de la pile Battery Life Cycle	Durée de vie de la pile 125 kHz (868 MHz): Jusqu'à 140.000 manoeuvres ou 10,0 ans <i>Durée de vie de la pile MIFARE® (868 MHz): Jusqu'à 190.000 manoeuvres ou 10,0 ans</i> <i>Durée de vie de la pile LEGIC® (868 MHz): Jusqu'à 140.000 manoeuvres ou 7,6 ans</i> <i>Battery life cycle 125 kHz (868 MHz): up to 140,000 actuations or 10.0 years</i> <i>Battery life cycle MIFARE® (868 MHz): up to 190,000 actuations or 10.0 years</i> <i>Battery life cycle LEGIC® (868 MHz): up to 140,000 actuations or 7.6 years</i>
Température de fonctionnement Operating Temperature	+5° C à/to +55° C
Température de stockage Storage Temperature	-40° C à/to +65° C
Emplacement de montage Mounting Location	À l'intérieur <i>Indoor application</i>
Normes Standards	2014/53/EU



Levier de verrouillage option 2
Locking lever option 2



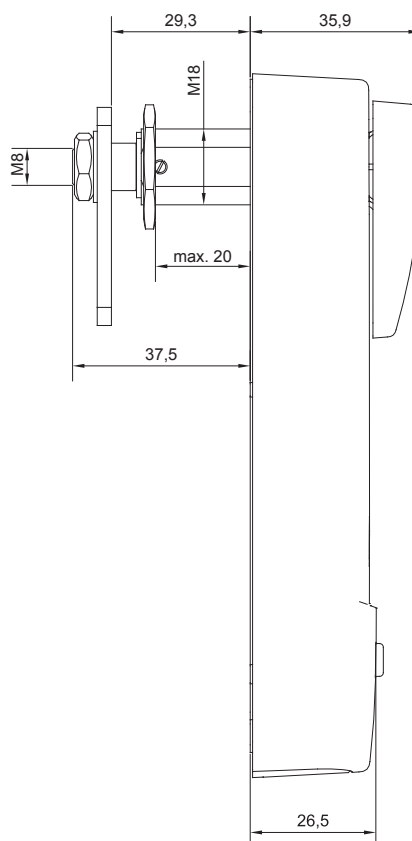
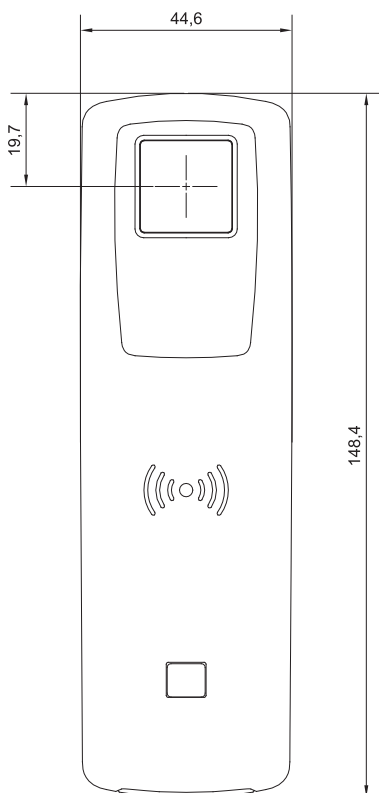
Levier de verrouillage option 3
Locking lever option 3



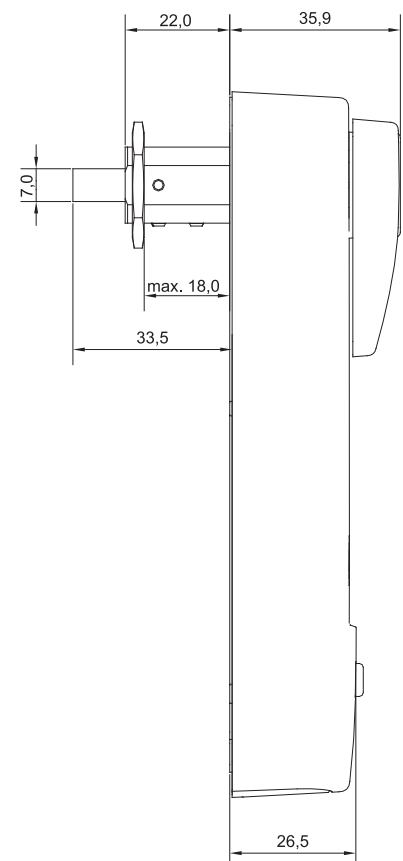
Levier de verrouillage option 4
Locking lever option 4

Vue d'ensemble du Code produit | Order Overview

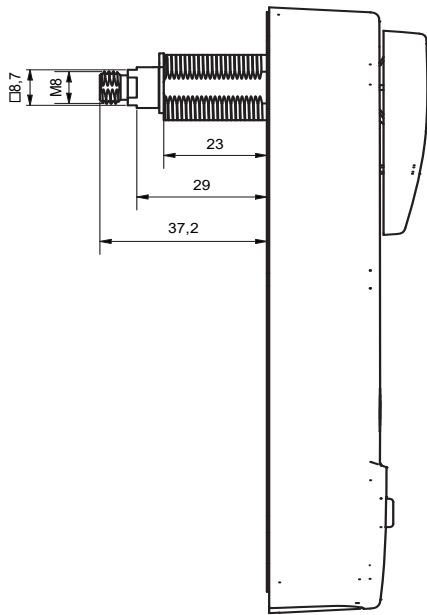
Version	N° du code produit Order No.	Version
Verrou de casier Clex prime, y compris vis de fixation et pile	6192 0000 ..00	Clex prime Cabinet Lock, incl. fastening screws and battery
Version pour transpondeur MIFARE® et 868 MHz radio 5...	Version for MIFARE® transponder and 868 MHz radio
Version pour transpondeur LEGIC® et 868 MHz radio 6...	Version for LEGIC® transponder and 868 MHz radio
Version pour transpondeur MIFARE® et 2,4 GHz Bluetooth® Low Energy 7...	Version for MIFARE® transponder and 2,4 GHz Bluetooth® Low Energy
Boulon fileté standard 23 mm, M80..	Standard threaded bolts 23 mm, M8
Version avec tige carré, boulon fileté 22 mm, total 33 mm1..	Spindle version, threaded bolts 22 mm, total 33 mm
Version boulon fileté court 14 mm, M82..	Version threaded bolts short 14 mm, M8
Version boulon fileté court 14 mm, M63..	Version threaded bolts short 14 mm, M6
Version avec tige carré, boulon fileté court 14 mm, total 34,8 mm4..	Spindle version, threaded bolts short 14 mm, total 34.8 mm
Version avec tige carré, boulon fileté court 14 mm, total 22 mm5..	Spindle version, threaded bolts short 14 mm, total 22 mm
Version avec tige carré, boulon fileté court 14 mm, total 26,2 mm6..	Spindle version, threaded bolts short 14 mm, total 26.2 mm
Info: les versions boulons filetés, levier de verrouillage et avec tige carré peuvent être fabriquées et commandées individuellement sur demande.		Info: the versions threaded bolts, locking levers and spindle can be manufactured and ordered individually on request.
Attention : Veuillez choisir une option de levier de verrouillage ! (pas pour la version avec tige carré)		Attention: Please choose a locking lever option! (Not for spindle version)
Levier de verrouillage option 2	6821 0000 2000	Locking lever option 2
Levier de verrouillage option 3	6821 0000 3000	Locking lever option 3
Levier de verrouillage option 4	6821 0000 4000	Locking lever option 4



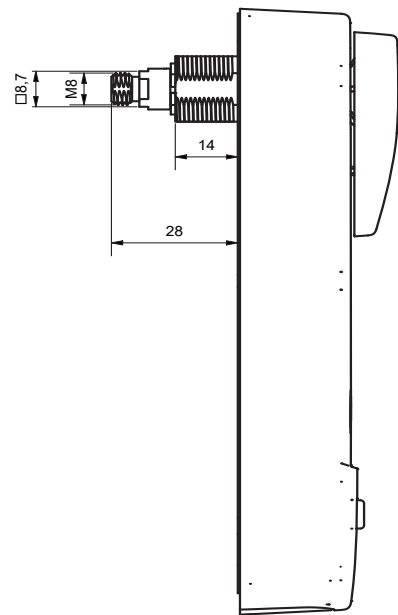
Version à levier
Lever version



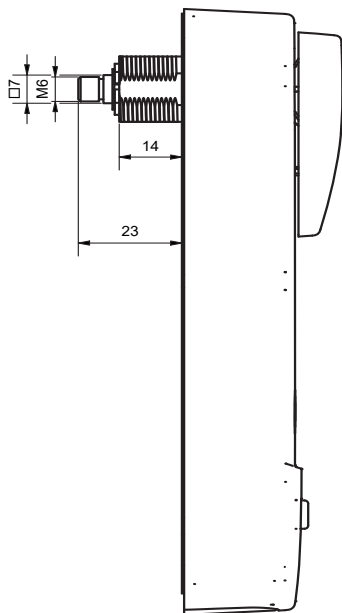
Version avec tige carré
Spindle version



Levier de verrouillage option 1
Locking lever option 1

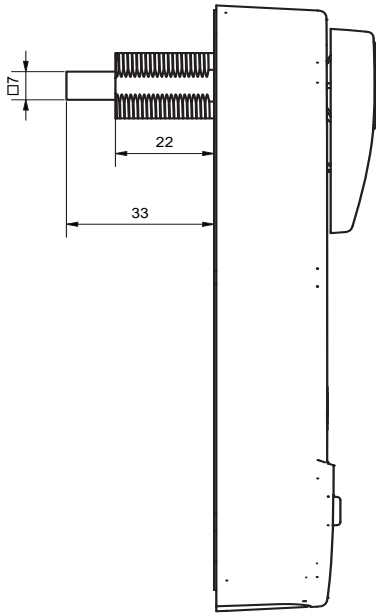


Levier de verrouillage option 2
Locking lever option 2

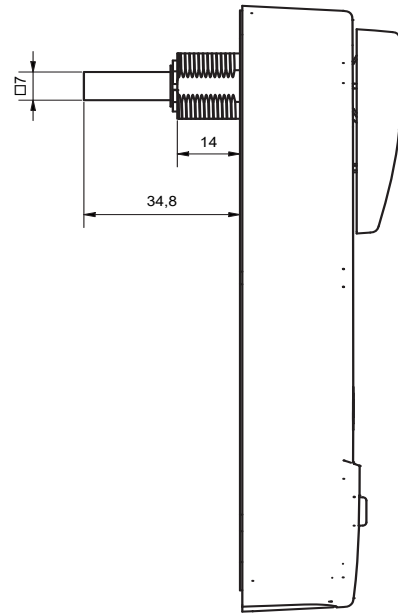


Levier de verrouillage option 3
Locking lever option 3

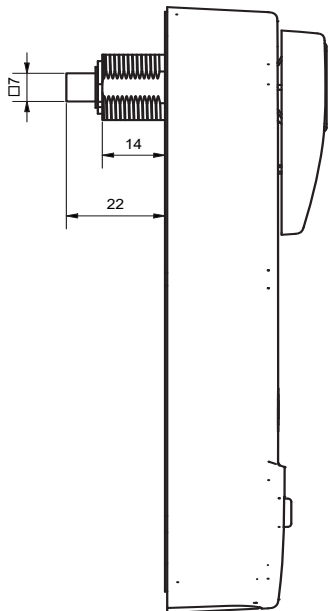
Vue d'ensemble versions avec tige carré | *Overview Spindle Versions*



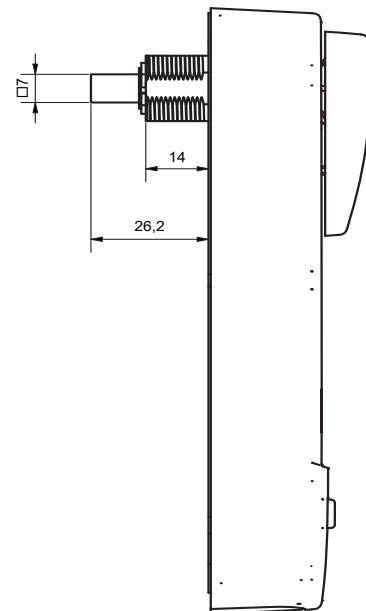
Version avec tige carré option 1
Spindle option 1



Version avec tige carré option 2
Spindle option 2



Version avec tige carré option 3
Spindle option 3



Version avec tige carré optic
Spindle option 4