

Corps de demi-cylindre

pour CX6120, CX2120 et CX8120

Half Cylinder Body

for CX6120, CX2120 and CX8120



CX6711

Corps de demi-cylindre Clex

Le corps de demi-cylindre Clex est un demi-cylindre mécanique pour accepter les boutons électroniques des systèmes Clex prime, Clex private et Clex public.

En attachant simplement et en commutant les boutons, différents produits peuvent être configurés. Donc il est aussi possible de réagir rapidement aux changements dans l'épaisseur de la porte par conversion à une autre longueur de cylindre.

Propriétés

Convient à l'installation dans par exemple les serrures PZ, les armoires de serveurs ou les commutateurs de clé

Profil-cylindre en conception modulaire de 26/10 mm ou 30/10 mm à 200/10 mm par palier de 5 mm, versions surdimensionnées disponibles sur demande

Simple attachement du bouton électronique

Modification de longueur simple possible en échangeant le cylindre

Version avec ressort de rappel disponible

Application

Utilisable avec les modules de commande CX6120, CX2120, CX8120

En tant que pièce de rechange pour CX6126, CX2126 et CX8126

Clex Half Cylinder Body

The Clex half cylinder body is a mechanical half cylinder for accepting the electronic knobs of the Clex prime, Clex private and Clex public systems.

By simply attaching and switching the knob, different products can be configured. So it is also possible to quickly react to changes in the door thickness by conversion to another cylinder length.

Properties

Suitable for installation in profile cylinder locks

Profile cylinder in modular design from 32/32 mm to 72/72 mm in 5 mm steps, oversized versions available upon request

Simple attachment of the electronic knob

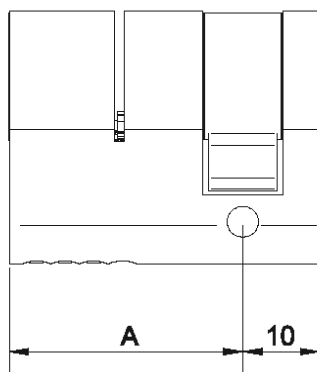
Simple length modification possible by exchanging the cylinder

Version with spring reset available

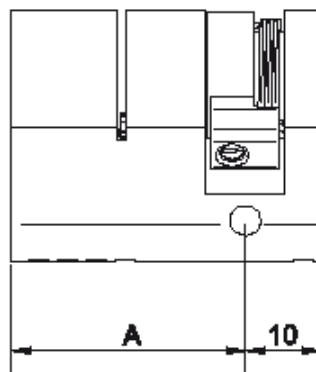
Application

Usable with knob modules CX6120, CX2120, CX8120

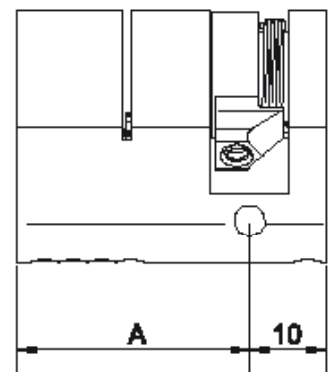
As a spare part for CX6126, CX2126 and CX8126



Version standard
Version standard



Version avec ressort de rappel
Version with spring reset



Version avec ressort de rappel avec panneton biseauté
Version with tapered locking lug

Description du produit Product Description	Corps de demi-cylindre Clex pour les modules de commande CX6120, CX2120, CX8120 <i>Clex Half Cylinder Housing for Knob Modules CX6120, CX2120, CX8120</i>
Référence produit Product Number	CX6711
Dimensions Dimensions	Dimension du cylindre pour les serrures avec profil rond suisse (RZ) 22 mm <i>Cylinder dimensions for locks with Swiss round profile (RZ) 22 mm</i>
Longueur extérieure Outside Length	26 mm, 30 mm à 200 mm par palier de 5 mm <i>26 mm, 30 mm to 200 mm in 5 mm steps</i>
Longueur intérieure Inside Length	10,0 mm
Emplacement de montage Mounting Location	Application à l'intérieur et à l'extérieur. Pour une application à l'extérieur, les conditions ambiantes doivent être vérifiées. <i>Indoor and outdoor application</i> <i>For outdoor application, the ambient conditions must be verified.</i>

Vue d'ensemble du Code produit | Order Overview

Version	N° du code produit Order No.	Version
Corps de demi-cylindre Clex pour les modules de commande CX6120, CX212 et CX8120, en laiton nickelé, incluant vis de fixation	6711	Clex Half Cylinder Body for Knob Modules CX6120, CX2120, CX8120, nickel-plated brass, incl. fixing screw
26/10 mm Longueur de cylindre demi-cylindre 2610	26/10 mm cylinder length half cylinder
30/10 mm Longueur de cylindre demi-cylindre 3010	30/10 mm cylinder length half cylinder
35/10 mm Longueur de cylindre demi-cylindre 3510	35/10 mm cylinder length half cylinder
40/10 mm Longueur de cylindre demi-cylindre 4010	40/10 mm cylinder length half cylinder
45/10 mm Longueur de cylindre demi-cylindre 4510	45/10 mm cylinder length half cylinder
50/10 mm Longueur de cylindre demi-cylindre 5010	50/10 mm cylinder length half cylinder
55/10 mm Longueur de cylindre demi-cylindre 5510	55/10 mm cylinder length half cylinder
60/10 mm Longueur de cylindre demi-cylindre 6010	60/10 mm cylinder length half cylinder
65/10 mm Longueur de cylindre demi-cylindre 6510	65/10 mm cylinder length half cylinder
70/10 mm Longueur de cylindre demi-cylindre 7010	70/10 mm cylinder length half cylinder
Corps de cylindre dimension spéciale de plus de 70/10 mm (max. 200/10 mm) 9910	Cylinder body special dimension over 70/10 mm (max. 200/10 mm)
Trou taraudé arrière M4 1	Rear threaded hole M4
Version montée dans le cadenas, hauteur de la manille 30 mm (ressort de rappel dans le sens inverse des aiguilles d'une montre inclus) 3010 .11.	Version mounted in padlock, shackle height 30 mm (only in combination with anti-clockwise spring reset)
Version montée dans le cadenas, hauteur de la manille 50 mm (ressort de rappel dans le sens inverse des aiguilles d'une montre inclus) 3010 .31.	Version mounted in padlock, shackle height 50 mm (only in combination with anti-clockwise spring reset)
Version avec logement de barre conique (seulement en combinaison avec ressort de rappel)2.	Version with tapered locking lug (only in combination with spring reset)
Version avec ressort de rappel dans le sens inverse des aiguilles d'une montre (disponible pour la longueur de cylindre 30/10 mm et plus)1.	Version with anti-clockwise spring reset (available for cylinder length 30/10 mm and above)
Version avec ressort de rappel dans le sens des aiguilles d'une montre (disponible pour la longueur de cylindre 30/10 mm et plus)2.	Version with clockwise spring reset (available for cylinder length 30/10 mm and above)
Fraîsé pour la protection de tirage de la prise (5 mm sur le côté A)2	Trimmed for plug pulling protection (5 mm on side A)