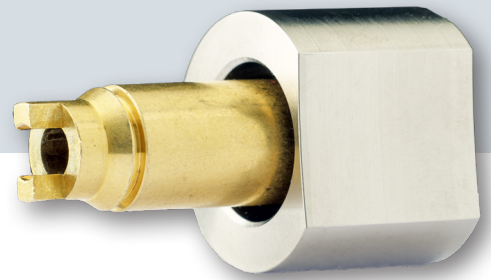


Bouton mécanique avec fonctionnalité de démontage

pour CX6710 et CX6710CH

Mechanical Knob with Dismounting Function

for CX6710 and CX6710CH



CX6712

Clex bouton mécanique avec fonctionnalité de démontage

Le bouton mécanique avec fonctionnalité de démontage est un bouton rotatif mécanique pour l'emploi avec les corps de cylindre CX6710 et CX6710CH.

En attachant simplement et en commutant les boutons, différents produits peuvent être configurés. Le bouton rotatif mécanique rend possible d'ouvrir et de fermer le cylindre à tout moment de l'intérieur de la porte.

Avec la clé Allen (2 mm) incluse, ce bouton mécanique peut être démonté du corps du cylindre sans retirer le cylindre.

Clex mechanical Knob with Dismounting Function

The mechanical knob with dismounting function is a mechanical rotating knob for use with the cylinder bodies CX6710 and CX6710CH.

By simply attaching and switching the knobs, different products can be configured. The mechanical rotating knob makes it possible to open and close the cylinder at any time from the inside of the door.

With the included Allen key (2 mm) this mechanical knob can be dismantled from the cylinder body without removal of the cylinder.

Propriétés

Simple attachement des boutons mécaniques aux corps de cylindre CX6710 et CX6710CH

Démontage avec la clé Allen incluse (2 mm) lorsque le cylindre est installé

Properties

Simple attachment of the mechanical knobs to the cylinder bodies CX6710 and CX6710CH

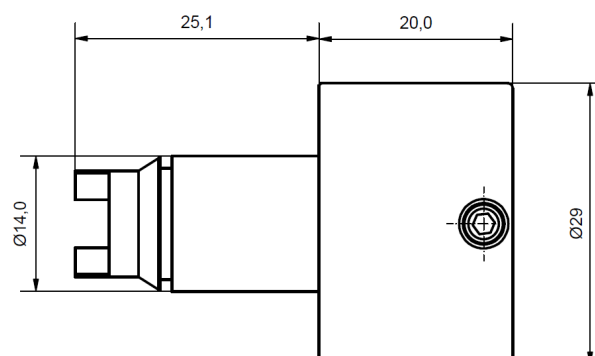
Dismounting with the included Allen key (2 mm) when installed

Application

Utilisable avec le corps de cylindre CX6710 et CX6710CH

Application

Usable with the cylinder bodies CX6710 and CX6710CH



CX6712

Données techniques | *Technical Data*

Description du produit <i>Product Description</i>	Bouton mécanique Clex avec fonctionnalité de démontage pour les corps de cylindre CX6710 et CX6710CH <i>Clex Mechanical Knob for Cylinder body CX6710 and CX6710CH</i>
Référence produit <i>Product Number</i>	CX6712
Dimension du bouton <i>Dimensions of the Knob</i>	Longueur = 20,0 mm, Ø = 29,0 mm <i>Length = 20.0 mm, Ø = 29.0 mm</i>
Emplacement de montage <i>Mounting Location</i>	Application à l'intérieur et à l'extérieur. Pour une application à l'extérieur, les conditions ambiantes doivent être vérifiées. <i>Indoor and outdoor application For outdoor application, the ambient conditions must be verified.</i>

Vue d'ensemble du Code produit | *Order Overview*

Version	N° du code produit <i>Order No.</i>	Version
Bouton mécanique Clex avec fonctionnalité de démontage pour les corps de cylindre CX6710 et CX6710CH Ø = 29,0 mm	6712 0000 0009	<i>Clex Mechanical Knob for Cylinder Body CX6710 and CX6710CH</i> Ø = 29.0 mm