

Adaptateur de secours externes

pour tous les modules de commande Clex

Low-Power-Adapter

for electronic Clex knob modules



CX6774

Adaptateur de secours externes Clex

L'adaptateur de secours externes Clex est utilisé en combinaison avec une pile 9 Volts pour alimenter tous les modules de commandes Clex, si les piles sont vides ou défectueuses.

L'alimentation électrique externe peut être assurée avec cet adaptateur à tout moment, sans qu'il ne soit nécessaire d'ouvrir les boutons.

La conception robuste en plastique garantit une longue durée de vie.

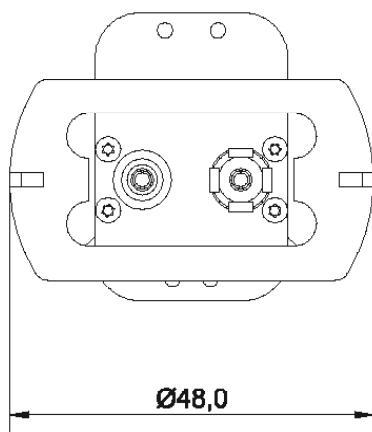
Propriétés

Deux borniers de connexion pour assurer le contact des modules de commande des CX2120, CX8120, CX612x, CX212x et CX812x, et des boutons intérieurs des cylindres à deux boutons CX618x, CX218x et CX818x

Permet l'alimentation électrique externe simple

Conception robuste en plastique

Connexion pour la batterie à 9 volts (PP3)



Clex Low-Power-Adapter

The Clex combination low-power adapter is used for supplying external power to the Clex knob modules if the batteries are empty or faulty.

External power can be supplied using this adapter at any time, without having to open the knobs.

The sturdy plastic design ensures a long service life.

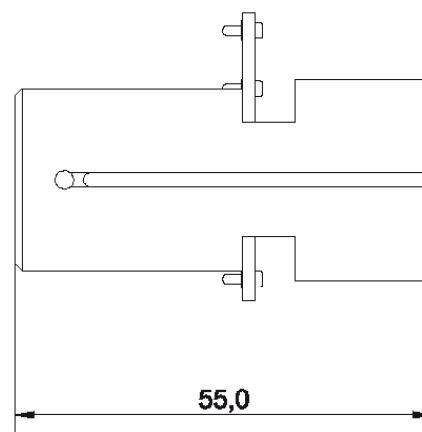
Properties

Two contact pins inside for contacting at the CX6120, CX2120 and CX8120 knob modules, at the CX612x, CX212x and CX812x double-knob and/or half cylinders, at the inside knobs of the CX618x, CX218x and CX818x double-knob cylinders as well as at the furniture locks CX6190, CX2190 and CX8190

Allows simple external power supply

Rugged plastic design

Connection for 9 volt battery (PP3)



Vue d'ensemble du Code produit | Order Overview

Version	N° du code produit Order No.	Version
Adaptateur de secours Clex pour les modules de commande incluant l'outil d'échange de pile, pile à 9 volts et deux outils de démontage pour logodisk	6774 0000 0003	Clex Low-Power Adapter for electronic knob modules incl. Battery Exchange Tool, 9 volt battery and two dismantling tools for logodisk