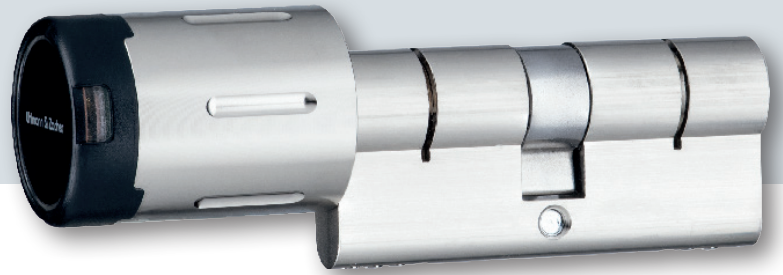


Corps de cylindre

pour CX6180, CX2180 et CX8180

Cylinder Body

for CX6160, CX2160 and CX8160



CX6780

Corps de cylindre Clex

Le corps de cylindre Clex est un cylindre double mécanique pour accepter les boutons électronique CX6180, CX2180 et CX8180.

En attachant simplement et en commutant les boutons, différents produits peuvent être configurés. Donc il est possible de réagir aux changements dans l'épaisseur de la porte.

Le cylindre est destiné à l'emploi en tant que cylindres électroniques CX6182, CX2182 et CX8182.

Propriétés

Geeignet für den Einbau in z. B. PZ-Schlösser, Serverschränke oder Schlüsselschalter

Profilzylinder in Modulbauweise von 30/10 mm bis 200/10 mm in 5-mm-Schritten, Übergößen auf Anfrage erhältlich

Application

Utilisable avec les modules de commande CX6160, CX2160, CX8160

En tant que pièce de rechange pour CX6166, CX2166 et CX8166

Clex Cylinder Body

The Clex cylinder body is a mechanical double cylinder for accepting the electronic knobs CX6180, CX2180 and CX8180.

By simply attaching and switching the knobs, different products can be configured. So it is possible to react to changes in the door thickness.

The cylinder is intended for the use as the electronic cylinders CX6182, CX2182 and CX8182.

Properties

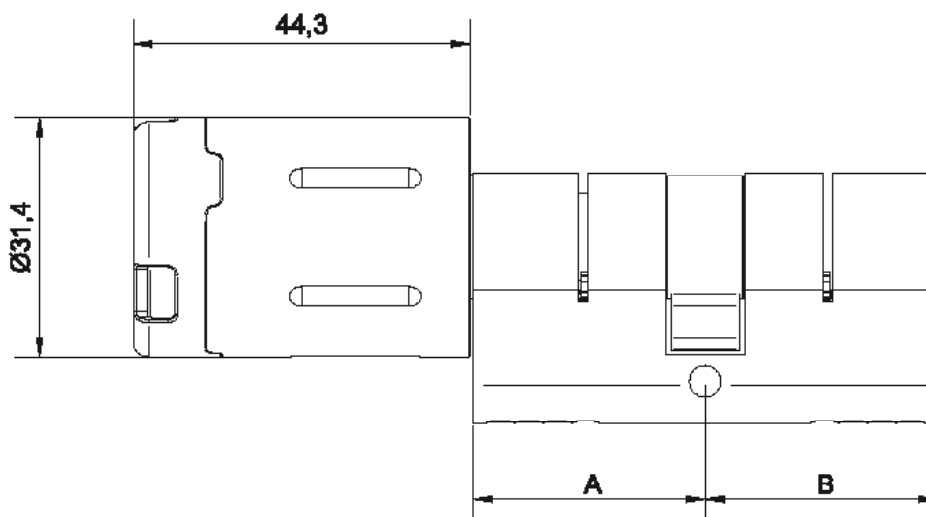
Suitable for installation in e.g. PZ locks, server cabinets or key switches

Profile cylinder in modular design from 30/10 mm to 200/10 mm in 5 mm steps, oversized versions available upon request

Application

Usable with knob modules CX6160, CX2160, CX8160

As a spare part for CX6166, CX2166 and CX8166



Description du produit Product Description	Corps de demi-cylindre Clex pour les modules de commande CX6180, CX2180 et CX8180 <i>Clex Cylinder Body for Knob Modules CX6180, CX2180 and CX8180</i>
Référence produit Product Number	CX6780
Dimensions Dimensions	Dimensions de cylindre pour les serrures au profil européen conformément à DIN 18252 <i>Cylinder dimensions for Euro profile locks according to DIN 18252</i>
Longueur extérieure Outside Length	30 mm à 200 mm par palier de 5 mm <i>30 mm to 200 mm in 5 mm steps</i>
Longueur intérieure Inside Length	30 mm à 200 mm par palier de 5 mm <i>30 mm to 200 mm in 5 mm steps</i>
Emplacement de montage Mounting Location	Application à l'intérieur et à l'extérieur. Pour une application à l'extérieur, les conditions ambiantes doivent être vérifiées. <i>Indoor and outdoor application</i> <i>For outdoor application, the ambient conditions must be verified.</i>
Normes Standards	2014/53/EU



Vue d'ensemble du Code produit | Order Overview

Version	N° du code produit Order No.	Version
Corps de demi-cylindre Clex pour les modules de commande CX6180, CX2180 et CX8180, avec un petit bouton extérieur y compris l'électronique de lecteur, en laiton nickelé, incluant vis de fixation Attention : En tant que pièce de rechange uniquement à partir de la version 2.5.5 du matériel	67800	Clex Cylinder Body for Knob Modules CX6180, CX2180 and CX8180, with small external knob incl. reader electronics, nickel-plated brass, incl. fixing screw Attention: As a spare part only from hardware version 2.5.5
30 mm Longueur de cylindre côté A 30	30 mm cylinder length side A
35 mm Longueur de cylindre côté A 35	35 mm cylinder length side A
40 mm Longueur de cylindre côté A 40	40 mm cylinder length side A
45 mm Longueur de cylindre côté A 45	45 mm cylinder length side A
50 mm Longueur de cylindre côté A 50	50 mm cylinder length side A
55 mm Longueur de cylindre côté A 55	55 mm cylinder length side A
60 mm Longueur de cylindre côté A 60	60 mm cylinder length side A
65 mm Longueur de cylindre côté A 65	65 mm cylinder length side A
70 mm Longueur de cylindre côté A 70	70 mm cylinder length side A
30 mm Longueur de cylindre côté B30	30 mm cylinder length side B
35 mm Longueur de cylindre côté B35	35 mm cylinder length side B
40 mm Longueur de cylindre côté B40	40 mm cylinder length side B
45 mm Longueur de cylindre côté B45	45 mm cylinder length side B
50 mm Longueur de cylindre côté B50	50 mm cylinder length side B
55 mm Longueur de cylindre côté B55	55 mm cylinder length side B
60 mm Longueur de cylindre côté B60	60 mm cylinder length side B
65 mm Longueur de cylindre côté B65	65 mm cylinder length side B
70 mm Longueur de cylindre côté B70	70 mm cylinder length side B
Corps de cylindre dimension spéciale de plus de 70/70 mm (max. 200 mm par côté) 9999	Cylinder body special dimension over 70/70 mm (max. 200 mm per side)
Version pour transpondeur MIFARE® 5	Version for MIFARE® transponder
Version de sécurité munie de protection contre le perçage et le retrait1	Security version with drilling and pulling protection
Version pour côté intérieur engagé en permanence2	Version for permanently engaged inner side