

Verrou de casier électronique

Electronic Cabinet Lock



CX8192

Verrou de casier électronique Clex dans le système Clex public

Le verrou de casier électronique peut être utilisé pour les casiers et les armoires. Une distinction électronique est faite entre un état verrouillé et un état déverrouillé.

La pile est mécaniquement sécurisée (outil spécial) contre le retrait non autorisé de la pile. Le boîtier est intégralement en plastique.

Le verrou de casier Clex prend en charge les technologies de transpondeur MIFARE® et LEGIC®. De plus, il est disponible en version avec Bluetooth® Low Energy (2,4 GHz).

Le verrou de casier Clex offre les fonctionnalités systèmes étendues suivantes :

Comportement d'engagement

Le moteur s'engage s'il est autorisé. Si le levier est déplacé dans une position différente pendant la durée de temporisation définie, le moteur se désengage immédiatement. Si la position est inchangée après la fin de la durée de temporisation, le moteur se désengage à nouveau.

Des fonctionnalités supplémentaires possibles en concertation avec U&Z.

Clex Electronic Cabinet Lock in the Clex public System

The electronic cabinet lock may be used for lockers and cabinets. An electronic distinction is made between a locked and an unlocked current state.

The battery is secured mechanically (special tool) against unauthorized removal. The housing is completely manufactured in plastic.

The Clex cabinet lock supports the transponder technologies MIFARE® and LEGIC®. Furthermore, it is available as a version with Bluetooth® Low Energy (2.4 GHz).

The Clex cabinet lock offers the following system feature:

Engagement Behavior

The motor engages if authorized. If the lever is moved to a different position during the adjusted closing time, the motor disengages immediately. If the position isn't changed during the closing time, the motor disengages again.

Additional functions possible in consultation with U&Z.

Propriétés

Peut être installé dans la position verticale ou horizontale, pour les portes de casier à droite ou à gauche

Différents leviers de fermeture peuvent être sélectionnés

Convient aux portes en bois, en acier et en aluminium

Les serrures électroniques pour mobiliers peuvent être utilisés pour toutes les portes ayant une épaisseur allant jusqu'à 20 mm (plus grandes épaisseurs sur demande)

Convient pour une utilisation à l'intérieur.
Plage de température : -20° C à +65° C

Aucun câblage n'est nécessaire

Les trous de perçage existants peuvent normalement être utilisés

868 MHz: 1 pile au Lithium AA à 3,6V dans un boîtier accessible de l'extérieur (type EVE ER14505M)
Bluetooth®: 2 piles, type CR2 Lithium 3V

Le nombre d'opérations dépend de la mise en oeuvre du partenaire de Clex public

Le remplacement de la pile dans l'état assemblé est facilement possible de l'extérieur à l'aide d'un outil de remplacement de pile

Activation automatique du module de commande par lecture du badge autorisé (transpondeur passif sous forme de carte ou porte-clé de transpondeur). Activation manuelle en option via bouton-poussoir. (Pas possible pour toutes les conditions d'installation)

Engagement permanent possible sans consommation supplémentaire en énergie

Pré-équipé pour la connexion radio à 868 MHz

Durée d'engagement programmable de 1 à 15 secondes (plus temps d'actionnement)

Peut être combiné avec d'autres systèmes (par exemple Clex private)

Versions pour transpondeur MIFARE® et LEGIC® disponibles

Version 2,4 GHz Bluetooth® Low Energy pour MIFARE® disponible

Le produit prend en charge OSS Standard Offline

Properties

Can be installed in a vertical or horizontal position, for right and left cabinet doors

Different closing levers can be selected

Suitable for wood, steel and aluminum doors

Electronic cabinet lock can be used for all doors with a thickness of up to 20 mm (additional thicknesses on request)

Suitable for indoor use. Temperature range: +5° C to +55° C

No wiring required

Existing drill holes can generally be used

868 MHz: 1 battery AA Lithium 3.6V in externally accessible housing (type EVE ER14505M)
Bluetooth®: 2 batteries, type CR2 Lithium 3V

The number of operations depends on the Clex public partner implementation

Replacement of batteries in assembled condition is easily possible from the outside with the help of a battery replacement tool

Automatic activation of the electronic by simply scanning a key (passive transponder as card or transponder key fob). Optional manual activation via push-button. (Not possible for all installation conditions)

Permanent engagement without additional power consumption possible

Pre-equipped for 868 MHz radio connection

Engagement time programmable from 1 to 15 seconds (plus actuation time)

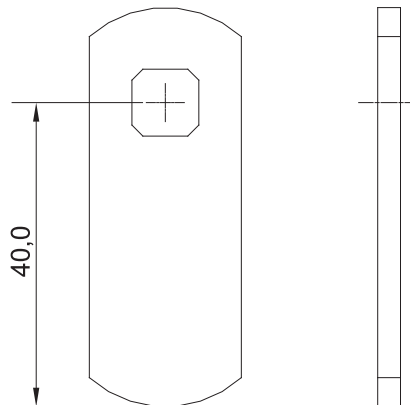
Can be combined with other systems (e.g. Clex private)

Versions for MIFARE® and LEGIC® transponders available

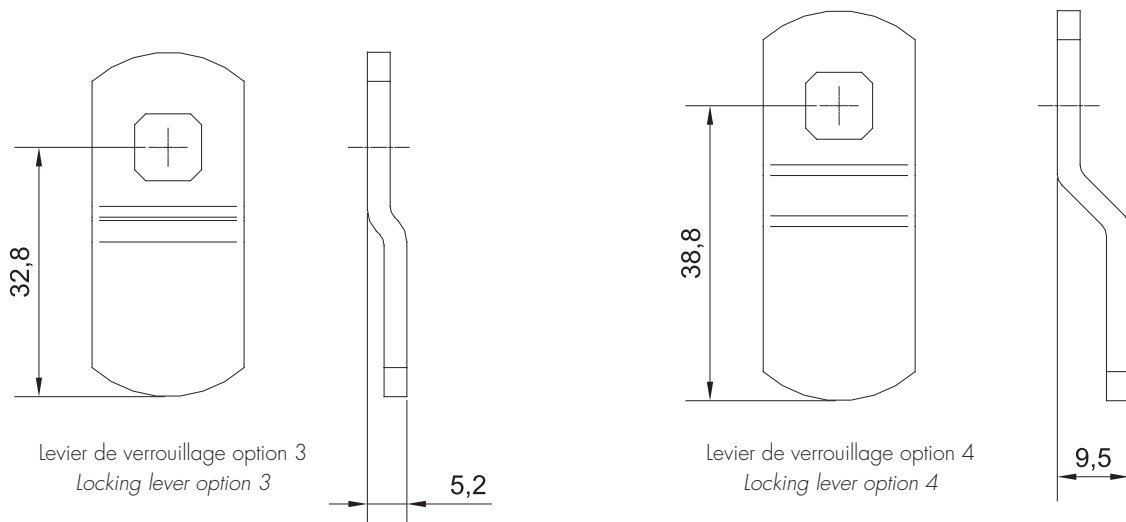
Version 2.4 GHz Bluetooth® Low Energy available for MIFARE®

Supports OSS Standard Offline

Description du produit Product Description	Verrou de casier Clex public avec droit d'accès électronique <i>Clex public Cabinet Lock with electronic access right</i>
Référence produit Product Number	CX8192
Versions de transpondeur disponibles Available Transponder Versions	MIFARE® 13,56 MHz (868 MHz): MIFARE® DESFire® LEGIC® 13,56 MHz (868 MHz): LEGIC® prime, LEGIC® advant, MIFARE® DESFire® MIFARE® 13,56 MHz (2,4 GHz Bluetooth® Low Energy): MIFARE Classic®, MIFARE® DESFire®
Dimensions Dimension	Dimension du verrou de meuble conformément au schéma <i>Dimension of the cabinet lock according to drawing</i>
Alimentation électrique Power Supply	868 MHz: Pile, 1 pièce, type AA Lithium 3,6 V (type EVE ER14505M) 868 MHz: Battery, 1 piece, type AA Lithium 3.6V (type EVE ER14505M) Bluetooth®: Pile, 2 pièces, type CR2 Lithium 3V Bluetooth®: Battery, 2 pieces, type CR2 Lithium 3V
Cycle de vie de la pile Battery Life Cycle	En fonction de la mise en œuvre par le partenaire Clex public <i>depending on the Clex public partner implementation</i>
Température de fonctionnement Operating Temperature	+5° C à/to +55° C
Température de stockage Storage Temperature	-40° C à/to +65° C
Emplacement de montage Mounting Location	À l'intérieur <i>Indoor application</i>
Normes Standards	2014/53/EU



Levier de verrouillage option 2
Locking lever option 2

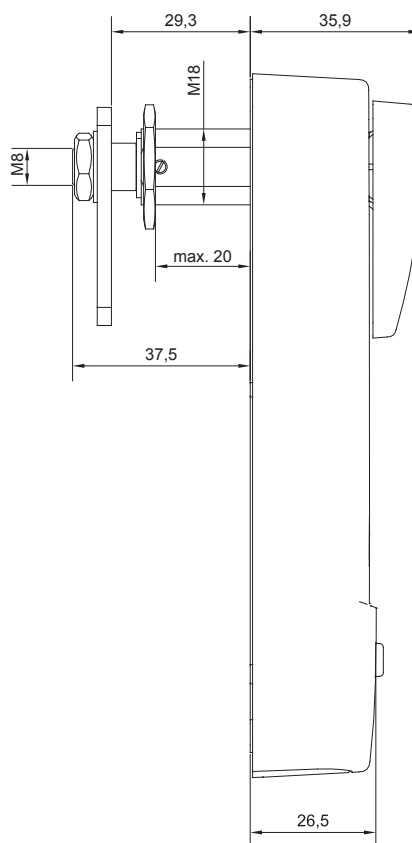
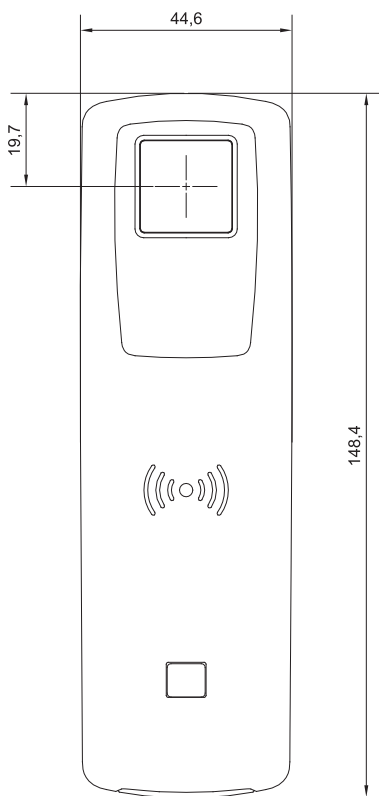


Levier de verrouillage option 3
Locking lever option 3

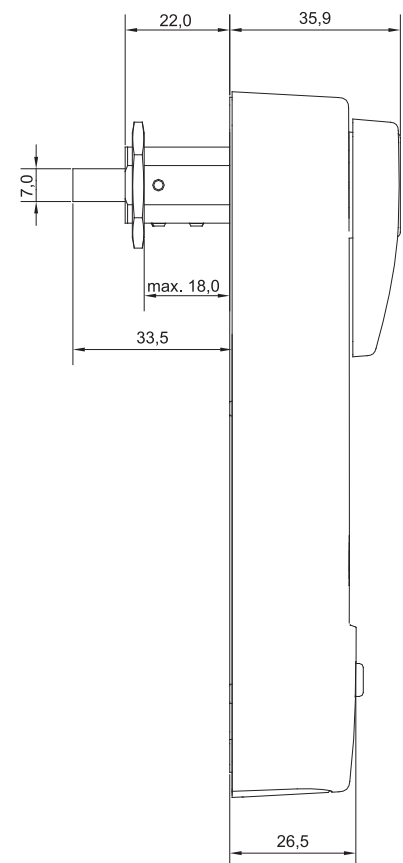
Levier de verrouillage option 4
Locking lever option 4

Vue d'ensemble du Code produit | Order Overview

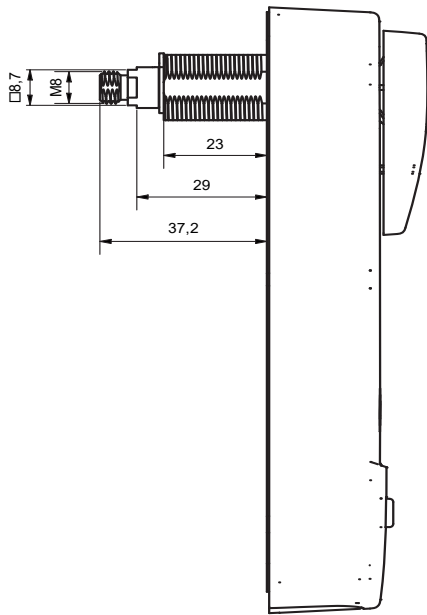
Version	N° du code produit Order No.	Version
Verrou de casier Clex public, y compris vis de fixation et pile	8192 0000 ..00	Clex public Cabinet Lock, incl. fastening screws and battery
Version pour transpondeur MIFARE® et 868 MHz radio 5...	Version for MIFARE® transponder and 868 MHz radio
Version pour transpondeur LEGIC® et 868 MHz radio 6...	Version for LEGIC® transponder and 868 MHz radio
Version pour transpondeur MIFARE® et 2,4 GHz Bluetooth® Low Energy 7...	Version for MIFARE® transponder and 2,4 GHz Bluetooth® Low Energy
Boulon fileté standard 23 mm, M80..	Standard threaded bolts 23 mm, M8
Version avec tige carré, boulon fileté 22 mm, total 33 mm1..	Spindle version, threaded bolts 22 mm, total 33 mm
Version boulon fileté court 14 mm, M82..	Version threaded bolts short 14 mm, M8
Version boulon fileté court 14 mm, M63..	Version threaded bolts short 14 mm, M6
Version avec tige carré, boulon fileté court 14 mm, total 34,8 mm4..	Spindle version, threaded bolts short 14 mm, total 34.8 mm
Version avec tige carré, boulon fileté court 14 mm, total 22 mm5..	Spindle version, threaded bolts short 14 mm, total 22 mm
Version avec tige carré, boulon fileté court 14 mm, total 26,2 mm6..	Spindle version, threaded bolts short 14 mm, total 26.2 mm
Info: les versions boulons filetés, levier de verrouillage et avec tige carré peuvent être fabriquées et commandées individuellement sur demande.		Info: the versions threaded bolts, locking levers and spindle can be manufactured and ordered individually on request.
Attention : Veuillez choisir une option de levier de verrouillage ! (pas pour la version avec tige carré)		Attention: Please choose a locking lever option! (Not for spindle version)
Levier de verrouillage option 2	6821 0000 2000	Locking lever option 2
Levier de verrouillage option 3	6821 0000 3000	Locking lever option 3
Levier de verrouillage option 4	6821 0000 4000	Locking lever option 4



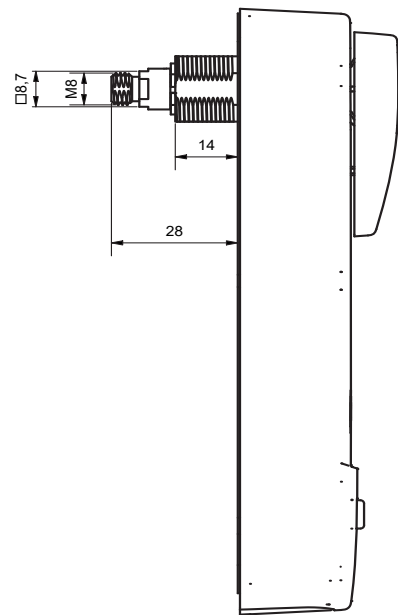
Version à levier
Lever version



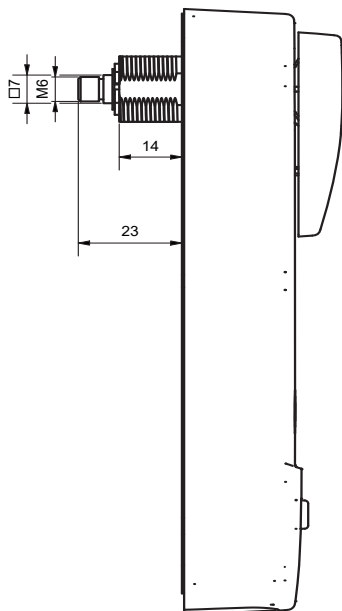
Version avec tige carré
Spindle version



Levier de verrouillage option 1
Locking lever option 1

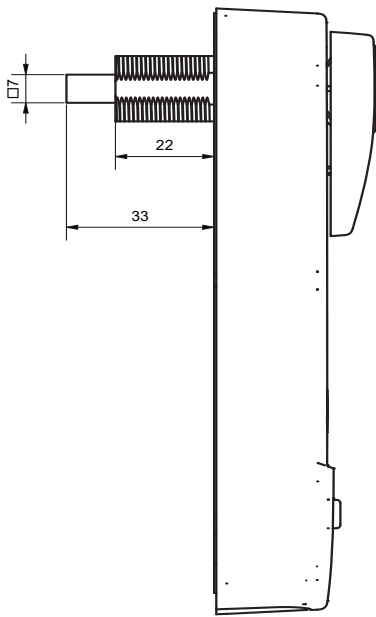


Levier de verrouillage option 2
Locking lever option 2

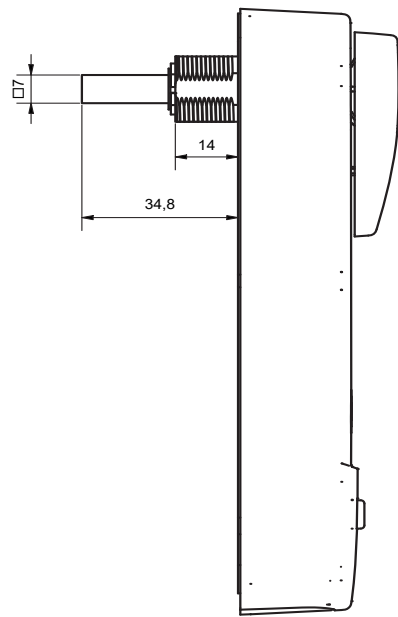


Levier de verrouillage option 3
Locking lever option 3

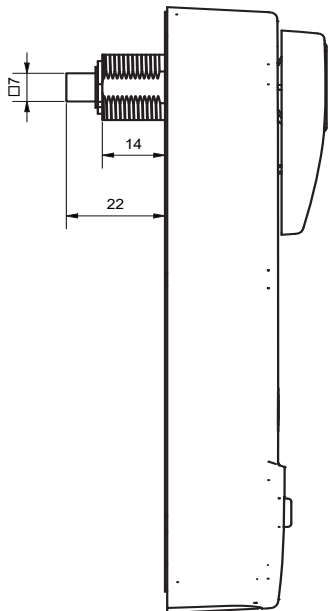
Vue d'ensemble versions avec tige carré | *Overview Spindle Versions*



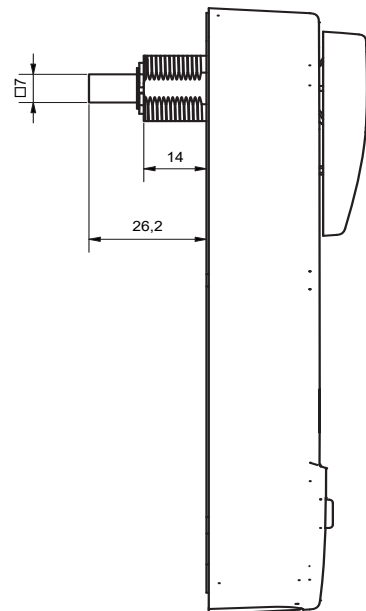
Version avec tige carré option 1
Spindle option 1



Version avec tige carré option 2
Spindle option 2



Version avec tige carré option 3
Spindle option 3



Version avec tige carré optic
Spindle option 4