

Corps de demi-cylindre  
pour CX6120, CX2120 et CX8120

Half Cylinder Body  
for CX6120, CX2120 and CX8120



# CX6711



## Corps de demi-cylindre Clex

Le corps de demi-cylindre Clex est un demi-cylindre mécanique pour accepter les boutons électroniques des systèmes Clex prime, Clex private et Clex public.

En attachant simplement et en commutant les boutons, différents produits peuvent être configurés. Donc il est aussi possible de réagir rapidement aux changements dans l'épaisseur de la porte par conversion à une autre longueur de cylindre.

### Propriétés

Convient à l'installation dans par exemple les serrures PZ, les armoires de serveurs ou les commutateurs de clé

Profil-cylindre en conception modulaire de 26/10 mm ou 30/10 mm à 200/10 mm par palier de 5 mm, versions surdimensionnées disponibles sur demande

Simple attachement du bouton électronique

Modification de longueur simple possible en échangeant le cylindre

Version avec ressort de rappel disponible

### Application

Utilisable avec les modules de commande CX6120, CX2120 et CX8120

En tant que pièce de rechange pour CX6126, CX2126 et CX8126

## Clex Half Cylinder Body

The Clex half cylinder body is a mechanical half cylinder for accepting the electronic knobs of the Clex prime, Clex private and Clex public systems.

By simply attaching and switching the knob, different products can be configured. So it is also possible to quickly react to changes in the door thickness by conversion to another cylinder length.

### Properties

Suitable for installation in e.g. PZ locks, server cabinets or key switches

Profile cylinder in modular design from 26/10 mm or 30/10 mm to 200/10 mm in 5 mm steps, oversized versions available upon request

Simple attachment of the electronic knob

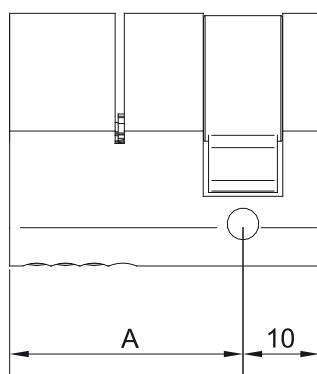
Simple length modification possible by exchanging the cylinder

Version with spring reset available

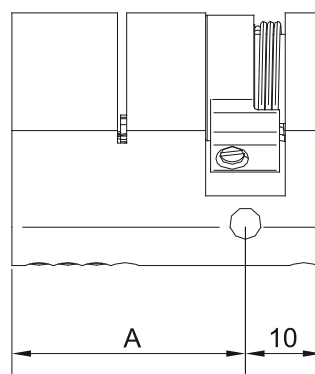
### Application

Usable with the knob modules CX6120, CX2120 and CX8120

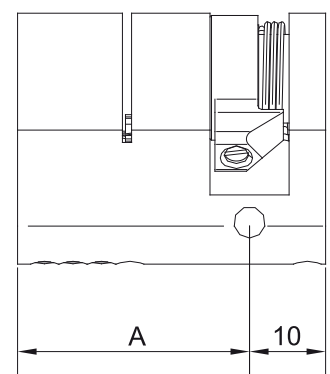
As a spare part for CX6126, CX2126 and CX8126



Version standard  
Version standard



Version avec ressort de rappel  
Version with spring reset



Version avec ressort de rappel avec  
panneton biseauté  
Version with tapered locking lug



<b>Description du produit</b>	Corps de demi-cylindre Clex pour les modules de commande CX6120, CX2120, CX8120 <i>Clex Half Cylinder Housing for Knob Modules CX6120, CX2120, CX8120</i>	<b>Product Description</b>
<b>Référence produit</b>	CX6711	<b>Product Number</b>
<b>Dimensions</b>	Dimensions de cylindre pour les serrures au profil européen conformément à DIN 18252 <i>Cylinder dimensions for Euro profile locks according to DIN 18252</i>	<b>Dimensions</b>
<b>Longueur extérieure</b>	26 mm, 30 mm à 200 mm par palier de 5 mm <i>26 mm, 30 mm to 200 mm in 5 mm steps</i>	<b>Outside Length</b>
<b>Longueur intérieure</b>	10,0 mm	<b>Inside Length</b>
<b>Emplacement de montage</b>	Application à l'intérieur et à l'extérieur. Pour une application à l'extérieur, les conditions ambiantes doivent être vérifiées. <i>Indoor and outdoor application</i> <i>For outdoor application, the ambient conditions must be verified.</i>	<b>Mounting Location</b>

## Vue d'ensemble du Code produit | *Order Overview*

Version	N° du code produit   <i>Order No.</i>	Version
Corps de demi-cylindre Clex pour les modules de commande CX6120, CX212 et CX8120, en laiton nickelé, incluant vis de fixation	<b>6711</b> . . . . .	<i>Clex Half Cylinder Body for Knob Modules CX6120, CX2120, CX8120, nickel-plated brass, incl. fixing screw</i>
<b>26/10 mm Longueur de cylindre demi-cylindre</b>	. . . . <b>2610</b> . . . .	<b>26/10 mm cylinder length half cylinder</b>
<b>30/10 mm Longueur de cylindre demi-cylindre</b>	. . . . <b>3010</b> . . . .	<b>30/10 mm cylinder length half cylinder</b>
<b>35/10 mm Longueur de cylindre demi-cylindre</b>	. . . . <b>3510</b> . . . .	<b>35/10 mm cylinder length half cylinder</b>
<b>40/10 mm Longueur de cylindre demi-cylindre</b>	. . . . <b>4010</b> . . . .	<b>40/10 mm cylinder length half cylinder</b>
<b>45/10 mm Longueur de cylindre demi-cylindre</b>	. . . . <b>4510</b> . . . .	<b>45/10 mm cylinder length half cylinder</b>
<b>50/10 mm Longueur de cylindre demi-cylindre</b>	. . . . <b>5010</b> . . . .	<b>50/10 mm cylinder length half cylinder</b>
<b>55/10 mm Longueur de cylindre demi-cylindre</b>	. . . . <b>5510</b> . . . .	<b>55/10 mm cylinder length half cylinder</b>
<b>60/10 mm Longueur de cylindre demi-cylindre</b>	. . . . <b>6010</b> . . . .	<b>60/10 mm cylinder length half cylinder</b>
<b>65/10 mm Longueur de cylindre demi-cylindre</b>	. . . . <b>6510</b> . . . .	<b>65/10 mm cylinder length half cylinder</b>
<b>70/10 mm Longueur de cylindre demi-cylindre</b>	. . . . <b>7010</b> . . . .	<b>70/10 mm cylinder length half cylinder</b>
<b>Corps de cylindre dimension spéciale de plus de 70/10 mm (max. 200/10 mm)</b>	. . . . <b>9910</b> . . . .	<b>Cylinder body special dimension over 70/10 mm (max. 200/10 mm)</b>
<b>Trou taraudé arrière M4</b>	. . . . . <b>1</b> . . . .	<b>Rear threaded hole M4</b>
<b>Version montée dans le cadenas, hauteur de la manille 31 mm (ressort de rappel dans le sens inverse des aiguilles d'une montre inclus)</b>	. . . . <b>3010</b> .11.	<b>Version mounted in padlock, shackle height 31 mm (only in combination with anti-clockwise spring reset)</b>
<b>Version montée dans le cadenas, hauteur de la manille 51 mm (ressort de rappel dans le sens inverse des aiguilles d'une montre inclus)</b>	. . . . <b>3010</b> .31.	<b>Version mounted in padlock, shackle height 51 mm (only in combination with anti-clockwise spring reset)</b>
<b>Version avec logement de barre conique (seulement en combinaison avec ressort de rappel)</b>	. . . . . <b>.2</b> . . . .	<b>Version with tapered locking lug (only in combination with spring reset)</b>
<b>Version avec ressort de rappel dans le sens inverse des aiguilles d'une montre (disponible pour la longueur de cylindre 30/10 mm et plus)</b>	. . . . . <b>.1</b> . . . .	<b>Version with anti-clockwise spring reset (available for cylinder length 30/10 mm and above)</b>
<b>Version avec ressort de rappel dans le sens des aiguilles d'une montre (disponible pour la longueur de cylindre 30/10 mm et plus)</b>	. . . . . <b>.2</b> . . . .	<b>Version with clockwise spring reset (available for cylinder length 30/10 mm and above)</b>
<b>Fraisé pour la protection de tirage de la prise (5 mm sur le côté A)</b>	. . . . . <b>.2</b> . . . .	<b>Trimmed for plug pulling protection (5 mm on side A)</b>