

Corps de demi-cylindre
pour CX6160, CX2160 et CX8160

Half Cylinder Body
for CX6160, CX2160 and CX8160



CX6761

UZ

Corps de demi-cylindre Clex

Le corps de demi-cylindre Clex est un demi-cylindre mécanique pour accepter les boutons électroniques des systèmes Clex prime, Clex private et Clex public.

Le pré-requis pour la commande est une instruction pour l'assemblage.

Clex Half Cylinder Body

The Clex half cylinder body is a mechanical half cylinder for accepting the electronic knobs of the Clex prime, Clex private and Clex public systems.

Prerequisite for the order is an instruction for the assembly.

Propriétés

Convient à l'installation dans par exemple les serrures PZ, les armoires de serveurs ou les commutateurs de clé

Profil-cylindre en conception modulaire de 30/10 mm à 200/10 mm par palier de 5 mm, versions surdimensionnées disponibles sur demande

Properties

Suitable for installation in e.g. PZ locks, server cabinets or key switches

Profile cylinder in modular design from 30/10 mm to 200/10 mm in 5 mm steps, oversized versions available upon request

Application

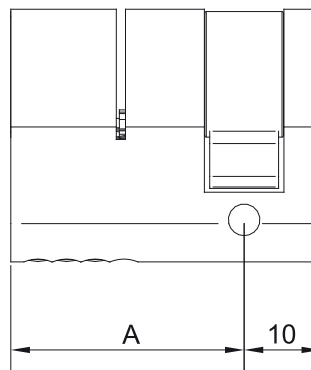
Utilisable avec les modules de commande CX6160, CX2160 et CX8160

En tant que pièce de rechange pour CX6166, CX2166 et CX8166

Application

Usable with the knob modules CX6160, CX2160 and CX8160

As a spare part for CX6166, CX2166 and CX8166





Description du produit	Corps de demi-cylindre Clex pour les modules de commande CX6160, CX2160, CX8160 <i>Clex Half Cylinder Housing for Knob Modules CX6160, CX2160, CX8160</i>	Product Description
Référence produit	CX6761	Product Number
Dimensions	Dimensions de cylindre pour les serrures au profil européen conformément à DIN 18252 <i>Cylinder dimensions for Euro profile locks according to DIN 18252</i>	Dimensions
Longueur extérieure	30 mm à 200 mm par palier de 5 mm <i>30 mm to 200 mm in 5 mm steps</i>	Outside Length
Longueur intérieure	10,0 mm	Inside Length
Emplacement de montage	Application à l'intérieur et à l'extérieur. Pour une application à l'extérieur, les conditions ambiantes doivent être vérifiées. <i>Indoor and outdoor application</i> <i>For outdoor application, the ambient conditions must be verified.</i>	Mounting Location

Vue d'ensemble du Code produit | *Order Overview*

Version	N° du code produit <i>Order No.</i>	Version
Corps de demi-cylindre Clex pour les modules de commande CX6160, CX2160, CX8160, en laiton nickelé, incluant vis de fixation	6761000	<i>Clex Half Cylinder Body for Knob Modules CX6160, CX2160, CX8160, nickel-plated brass, incl. fixing screw</i>
Corps de demi-cylindre Clex pour les modules de commande CX6160, CX2160, CX8160, Version sécurité avec protection mécanique contre le perçage, en laiton nickelé, incluant vis de fixation	6763000	<i>Clex Half Cylinder Body for Knob Modules CX6160, CX2160, CX8160, security version with mechanical drilling protection, nickel-plated brass, incl. fixing screw</i>
30/10 mm Longueur de cylindre demi-cylindre 3010	30/10 mm cylinder length half cylinder
35/10 mm Longueur de cylindre demi-cylindre 3510	35/10 mm cylinder length half cylinder
40/10 mm Longueur de cylindre demi-cylindre 4010	40/10 mm cylinder length half cylinder
45/10 mm Longueur de cylindre demi-cylindre 4510	45/10 mm cylinder length half cylinder
50/10 mm Longueur de cylindre demi-cylindre 5010	50/10 mm cylinder length half cylinder
55/10 mm Longueur de cylindre demi-cylindre 5510	55/10 mm cylinder length half cylinder
60/10 mm Longueur de cylindre demi-cylindre 6010	60/10 mm cylinder length half cylinder
65/10 mm Longueur de cylindre demi-cylindre 6510	65/10 mm cylinder length half cylinder
70/10 mm Longueur de cylindre demi-cylindre 7010	70/10 mm cylinder length half cylinder
Corps de cylindre dimension spéciale de plus de 70/10 mm (max. 200/10 mm) 9910	Cylinder body special dimension over 70/10 mm (max. 200/10 mm)
Trou taraudé arrière M4 1	Rear threaded hole M4

Pré-requis pour la commande de pièces simples:
Instruction pour l'assemblage

*Prerequisite for ordering single parts:
Instruction for assembly*